

45-02884

Want more information or assembly tips?

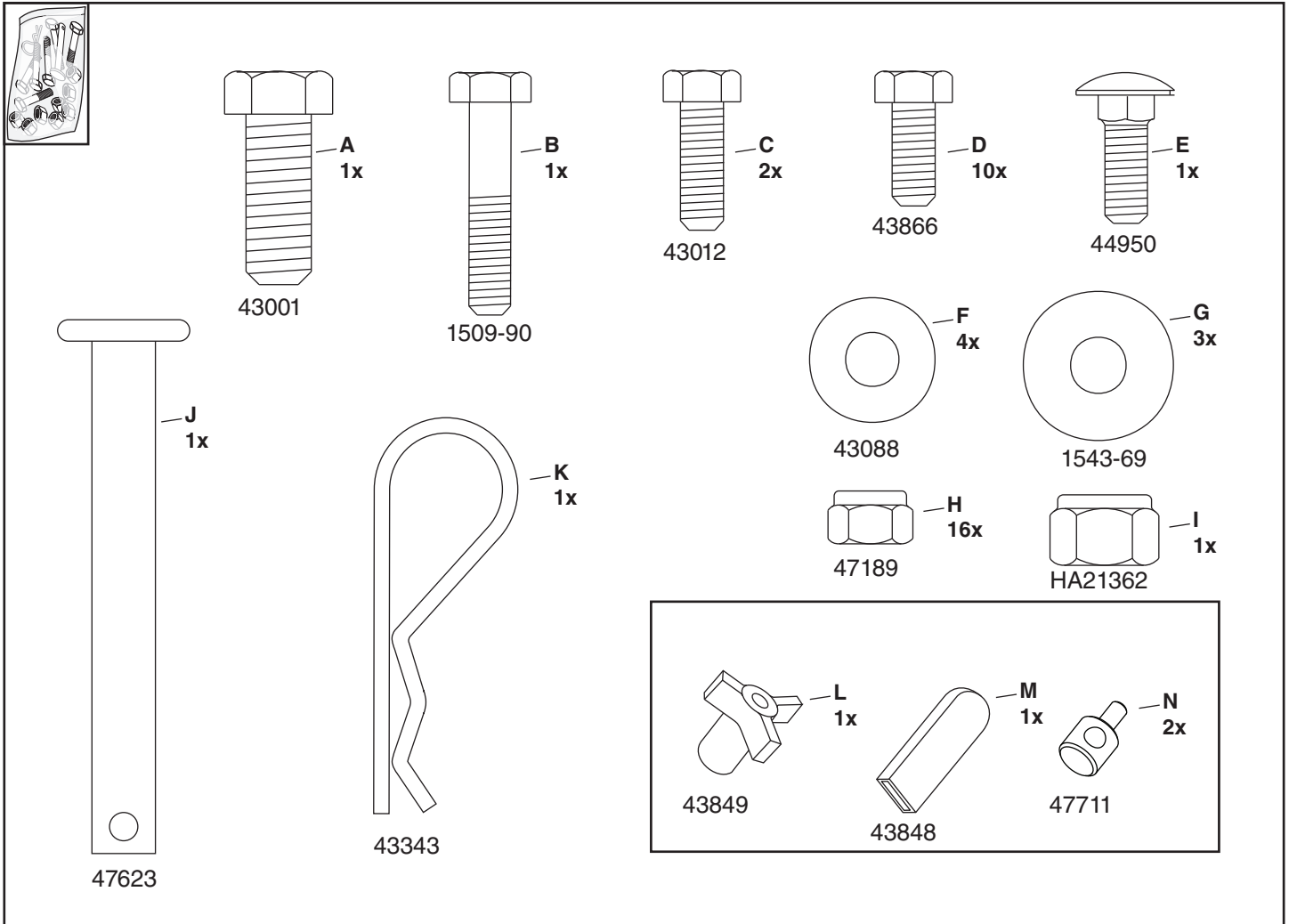
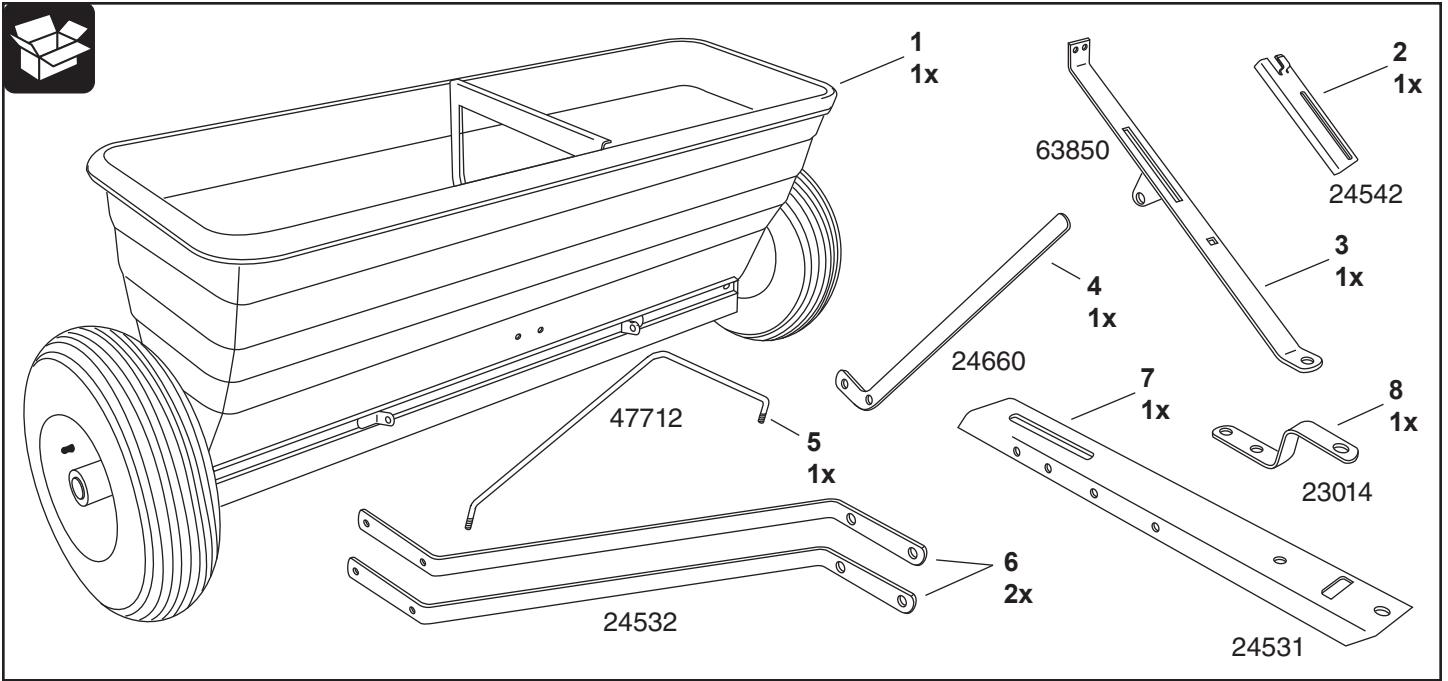


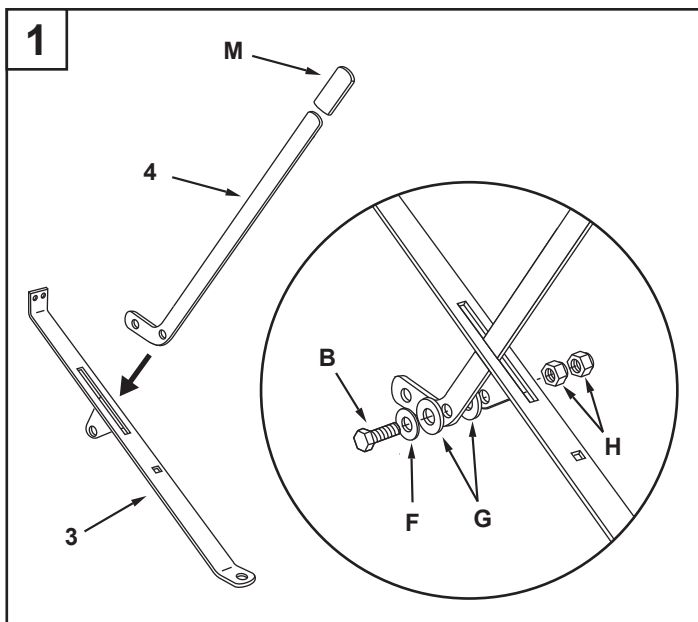
**Video
Instruction
Guide**

youtube.com/c/agrifab



.....2	SUOMI.....21
ENGLISH.....10	POLSKI22
DEUTSCH11	ČESKY23
FRANÇAIS12	MAGYAR.....24
ITALIANO13	БЪЛГАРСКИ25
NEDERLANDS.....14	SLOVENČINA26
ESPAÑOL15	SLOVENSKI.....27
PORTUGUÊS.....16	HRVATSKI.....28
ΕΛΛΗΝΙΚΑ.....17	EESTI29
DANSK.....18	LIETUVIŠKAI30
LATVIEŠU19	ROMÂNĂ31
SVENSKA20	





ENGLISH

- Tighten the inner nut (H) until moderate effort is required to move the flow control arm, then hold the inner nut in place and tighten the outer nut (H) against it.

DEUTSCH

- Die innere Mutter (H) festziehen, bis moderate Kraft erforderlich ist, um den Mengenregelarm zu verschieben. Danach die innere Mutter festhalten und die äußere Mutter (H) gegen die innere festziehen.

FRANÇAIS

- Serrer l'écrou intérieur (H) jusqu'à ce qu'un effort modéré soit nécessaire pour déplacer le levier de réglage de débit, puis tenir l'écrou intérieur en place et serrer l'écrou extérieur (H) contre lui.

ITALIANO

- Serrare il dado interno (H) fino a quando non è richiesto uno sforzo moderato per spostare il braccio di controllo di flusso, quindi tenere il dado interno in posizione e stringere il dado esterno (H) contro di esso..

NEDERLANDS

- Draai de binnenste moer (H) aan tot matige kracht nodig is voor het verplaatsen van de doorstroomregelarm, houd de binnenste moer op zijn plaats en draai de buitenste moer (H) hier tegenin aan.

ESPAÑOL

- Apriete la tuerca interna (H) hasta que se necesite un esfuerzo moderado para mover el brazo de control de flujo. A continuación sujete la tuerca interna en esta posición y apriete la tuerca externa (H) contra la interna.

PORTUGUÊS

- Apertar a porca interna (H) até que seja necessário um esforço moderado para mover o braço regulador de fluxo. Em seguida, segurar a porca interna no lugar e apertar a porca externa (H) contra esta.

ΕΛΛΗΝΙΚΑ

- Σφίξτε το εσωτερικό περικόχλιο (H) μέχρι να απαιτείται μέτρια μόνο δύναμη για τη μετακίνηση του βραχίονα ελέγχου ροής και, στη συνέχεια, κρατήστε το εσωτερικό περικόχλιο στη θέση του και σφίξτε το εξωτερικό περικόχλιο (H) επάνω του.

DANSK

- Stram den indre møtrik (H), indtil det kræver lidt kræfter at flytte flowstyringshåndtaget. Hold derefter den indre møtrik på plads, og stram den ydre møtrik (H) mod den.

LATVIEŠU

- Pievelciet iekšējo uzgriezni (H), līdz ir nepieciešams vidējs spēks, lai kustinātu plūsmas regulēšanas sviru, pēc tam turiet iekšējo uzgriezni nekustīgu un pievelciet ārējo uzgriezni (H) pret to.

SVENSKA

- Dra åt den inre muttern (H) tills måttlig ansträngning krävs att flytta flödesstyrarmen. Håll sedan den inre muttern på plats och dra åt den inre muttern (H) mot den.

SUOMI

- Kiristä sisempää mutteria (H), kunnes kohtuullista voimaa tarvitaan virtauksen säätökahvan liikuttamiseen. Pidä sitten sisemmästä mutterista kiinni ja kiristä ulompi mutteri (H) sitä vasten.

POLSKI

- Dokręcić wewnętrzną nakrętkę (H) tak, aby możliwe było przesunięcie dźwigni regulacyjnej przy użyciu umiarkowanej siły, a następnie przytrzymać wewnętrzną nakrętkę w miejscu i dokręcić do niej zewnętrzną nakrętkę (H).

ČESKY

- Utáhněte vnitřní matici (H) natolik, aby k posunutí ramene pro regulaci toku byla zapotřebí mírná síla. Potom držte vnitřní matici na místě a utáhněte vnější matici (H) proti ní.

MAGYAR

- Húzza meg a belső anyát (H) annyira, hogy az adagolás-szabályozó kar közepes erő kifejtésével legyen mozgatható, majd a belső anyát a helyén rögzítve húzza meg a külső anyát (H) annak ellenében.

БЪЛГАРСКИ

- Затегнете вътрешната гайка (H), докато бъде необходимо умерено усилие за движение на рамото за управление на потока, след това задръжте на място вътрешната гайка и затегнете външната гайка (H) срещу нея.

SLOVENČINA

- Vnútornú maticu (H) uťahujte dovtedy, kým nie je potrebné mierne úsilie na pohyb ramena na ovládanie toku, potom podržte vnútornú maticu na mieste a vonkajšiu maticu (H) utiahnite proti nej.

SLOVENSKI

- Zategujte notranjo matico (H), da je za premikanje krmilne ročice za pretok potreben zmeren napor, nato pa notranjo matico držite na mestu in nanjo zategnite zunanjo matico (H).

HRVATSKI

- Pritegnite unutarnju maticu (H) dok ne bude potreban umjeren napor za pomicanje ručice za kontrolu protoka, zatim držite unutarnju maticu na mjestu i pritegnite vanjsku protumaticu (H).

EESTI

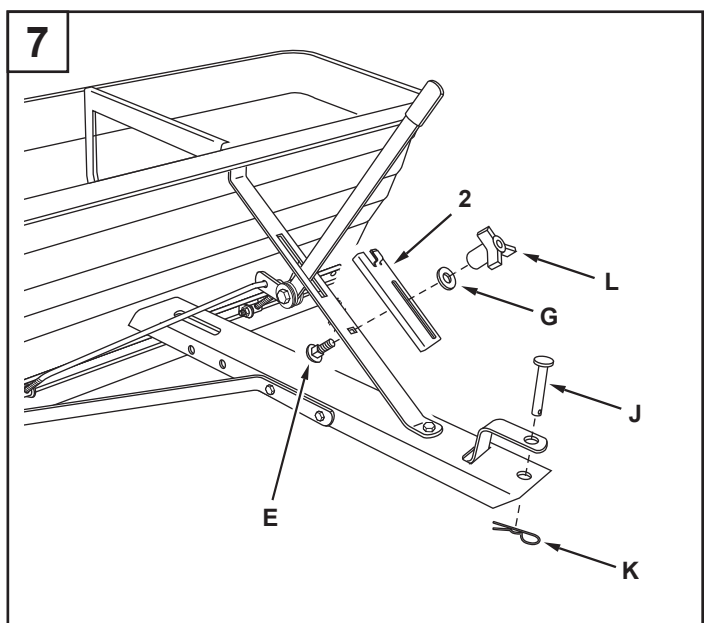
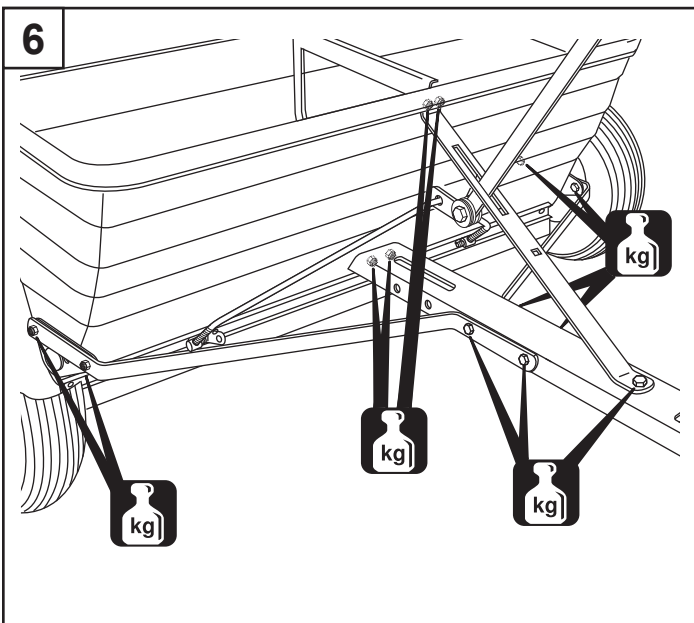
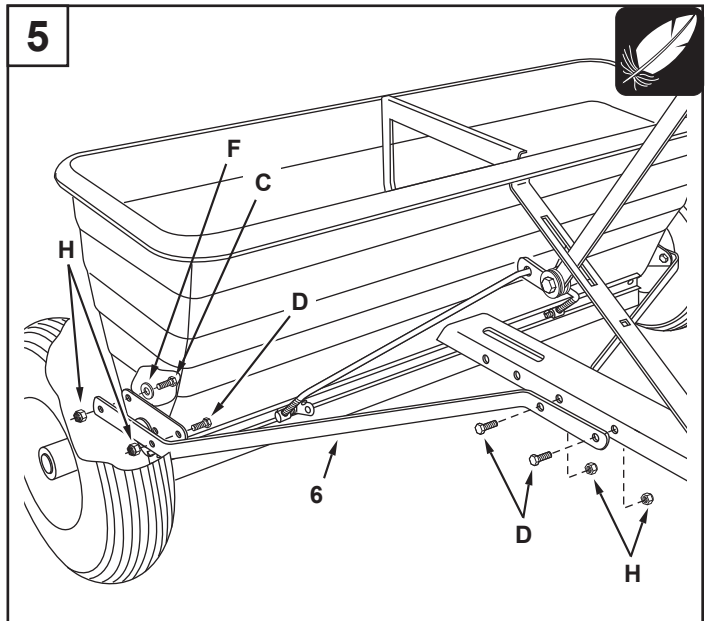
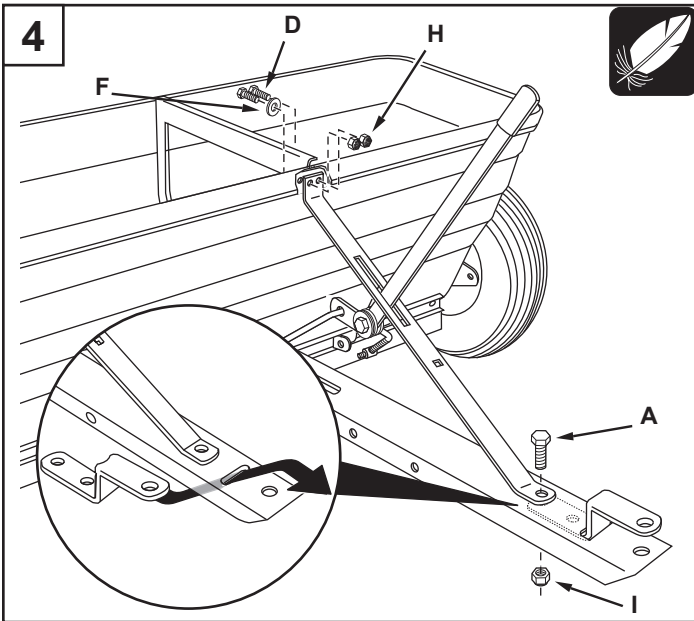
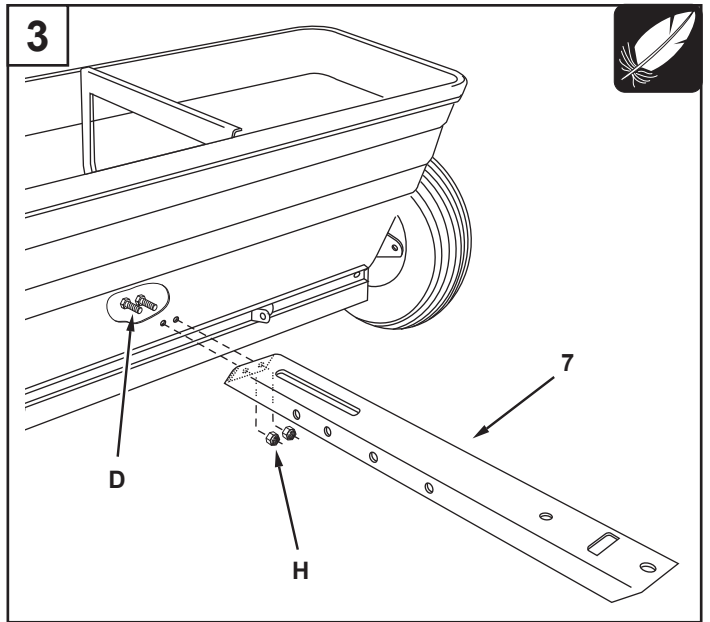
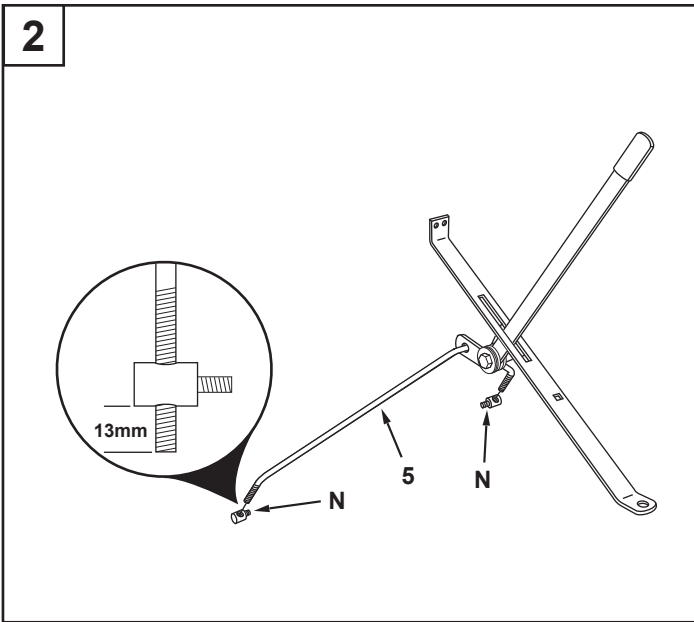
- Keerake mutter (H) kinni pingusega, mille puhul saab väljakülvi seadekangi liigutada mõõduka jõuga, seejärel hoidke sisemutrit paigal ja pingutage välismutter (H) selle vastu.

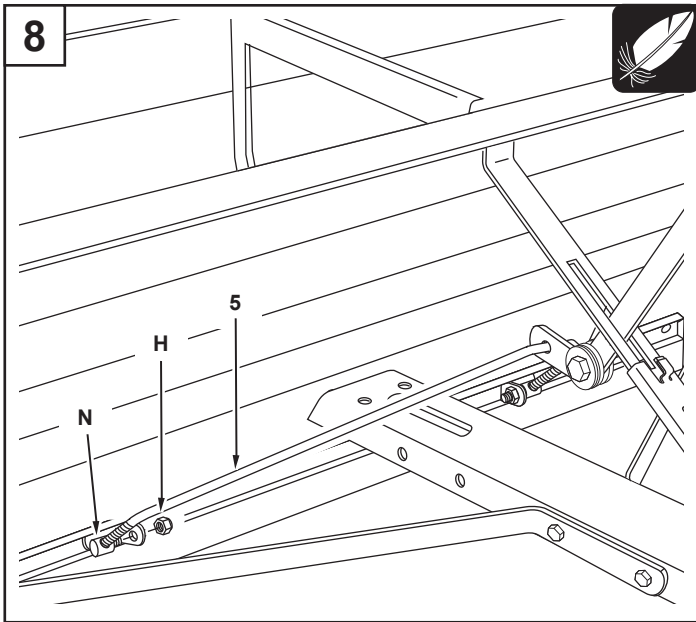
LIETUVIŠKAI

- Priveržkite vidinę veržlę (H) taip, kad srauto valdymo svirtis judėtų paveikta vidutinė jėga. Tada, prilaikydami vidinę veržlę, priveržkite prie jos išorinę veržlę (H).

ROMÂNĂ

- Strângeți piulița interioară (H) pînă cînd simțiți că un efort moderat este necesar pentru a mișca maneta de reglare a materialului de împrășțiat, după care mențineți piulița interioară în loc și strângeți piulița exterioară (H).





ENGLISH

- Loosely attach the ferrules (N) and the nuts (H) to the flow plate.
- Set the flow control gauge (2) at setting "18".
- Move the flow control arm (4) back against the gauge.
- Verify that the slots in the bottom of the hopper are completely open, and that the flow plates are evenly aligned with the slots. If not, adjust the ferrules (N) until the slots are open and the flow plates are aligned.
- Check the flow plate position with the flow control gauge (2) moved to setting "0". The slots in the bottom of the hopper should now be completely covered by the flow plates.
- Make further adjustments, if needed.
- **Tighten** the nuts (H) on both ferrules (N) and then loosen the nuts 1/4 turn.

DEUTSCH

- Die Anschlagnippel (N) und die Muttern (H) lose an der Regelplatte anbringen.
- Die Mengenregelanzeige (2) auf den Wert „18“ einstellen.
- Den Mengenregelarm (4) zurück gegen die Anzeige verschieben.
- Überprüfen, ob die Schlitzte an der Behälterunterseite komplett offen sind und die Regelplatten gleichmäßig auf die Schlitzte ausgerichtet sind. Wenn nicht, die Anschlagnippel (N) verstellen, bis die Schlitzte offen und die Regelplatten ausgerichtet sind.
- Die Position der Regelplatte prüfen, wenn die Mengenregelanzeige auf den Wert „0“ verschoben ist. Die Schlitzte an der Behälterunterseite müssen jetzt von den Regelplatten komplett abgedeckt sein.
- Nach Bedarf weitere Einstellungen vornehmen.
- Die Muttern (H) an beiden Anschlagnippeln (N) **festziehen**, und die Muttern dann um eine Viertelumdrehung lockern.

FRANÇAIS

- Attacher sans les serrer les connecteurs (N) et les écrous (H) au volet de débit.
- Régler la jauge de débit (2) sur la position « 18 ».
- Ramener le levier de réglage de débit (4) en arrière contre la jauge.
- Vérifier que les fentes dans le fond de la trémie sont complètement ouvertes et que le clapet de débit est uniformément aligné sur les fentes. Si ce n'est pas le cas, ajuster les connecteurs (N) de telle façon que les fentes soient ouvertes et le clapet de débit aligné.

- Vérifier la position du clapet de débit lorsque la jauge de débit est réglée sur « 0 ». Les fentes au fond de la trémie doivent à présent être complètement couvertes par le clapet de débit.
- Poursuivre l'ajustement comme il se doit.
- **Serrer** les écrous (H) sur les deux connecteurs (N) puis desserrer ces écrous d'un quart de tour.

ITALIANO

- Avvitare senza stringere le boccole (N) e i dadi (H) alla piastra di flusso.
- Impostare il calibro di controllo di flusso (2) usando l'impostazione "18".
- Rimettere il braccio di controllo di flusso (4) sopra il calibro.
- Verificare che le feritoie nella parte inferiore della tramoggia siano completamente aperte e che le piastre di flusso siano uniformemente allineate alle feritoie. In caso contrario, regolare le boccole (N) fino a quando le feritoie sono aperte e le piastre di flusso sono allineate.
- Verificare la posizione della piastra di flusso con il calibro di controllo di flusso (2) spostato a livello "0". Le feritoie nella parte inferiore della tramoggia devono ora risultare completamente coperte dalle piastre di flusso.
- Apportare ulteriori regolazioni, se necessario.
- **Stringere** i dadi (H) su entrambe le boccole (N) e quindi allentare i dadi 1/4 di giro.

NEDERLANDS

- Breng de verbindingsringen (N) en de moeren (H) op de doorstroomplaat aan.
- Stel de doorstroomregelaar (2) in op stand "18".
- Plaats de doorstroomregelarm (4) terug tegen de regelaar.
- Controleer of de slots onderin de hopper volledig open zijn en of de doorstroomplaten gelijk met de slots zijn uitgelijnd. Als dit niet zo is, stelt u de verbindingsringen (N) bij tot de slots open zijn en de doorstroomplaten uitgelijnd zijn.
- Controleer de stand van de doorstroomplaat met de doorstroomregelaar (2) naar stand "0". De slots onderin de hopper moeten nu volledig door de doorstroomplaten worden afgedekt.
- Stel indien nodig verder bij.
- Draai de moeren (H) op beide verbindingsringen (N) **vast** en draai deze vervolgens 1/4 slag los..

ESPAÑOL

- Coloque las virolas (N) y las tuercas (H) en la placa de flujo sin apretarlas.
- Coloque el indicador de control de flujo (2) en la posición "18".
- Mueva el brazo de control de flujo (4) hacia atrás hasta que toque el indicador.
- Verifique que las ranuras en la parte inferior de la tolva estén completamente abiertas y que las placas de flujo estén alineadas de manera uniforme con las ranuras. De lo contrario, ajuste las virolas (N) hasta que las ranuras queden abiertas y las placas de flujo alineadas.
- Compruebe que la posición de la placa de flujo con respecto al indicador de control de flujo (2) se ha desplazado hasta la posición "0". En ese momento las ranuras en la parte inferior de la tolva deberían estar completamente cubiertas por las placas de flujo.
- Realice cualquier ajuste adicional que sea necesario.
- **Apriete** las tuercas (H) en ambas virolas (N) y a continuación afloje las tuercas un cuarto de vuelta..

PORTUGUÊS

- Sem apertar muito, instalar as virolas (N) e os parafusos (H) no tabuleiro distribuidor.
- Definir a bitola de controlo de fluxo (2) na configuração «18».
- Mover o braço regulador de fluxo (4) contra a bitola.
- Verificar se as ranhuras na parte inferior da tremonha estão completamente abertas e se os tabuleiros distribuidores estão uniformemente alinhados com as ranhuras. Caso contrário, ajuste as virolas (N) até que as ranhuras estejam abertas e alinhadas com os tabuleiros distribuidores.
- Verificar a posição do tabuleiro distribuidor relativamente à bitola de controlo de fluxo (2) na configuração «0». As ranhuras na parte inferior da tremonha devem estar agora completamente cobertas pelos tabuleiros distribuidores.
- Se necessário, fazer a regulação adequada.
- **Apertar** as porcas (H) em ambas as virolas (N) e em seguida soltar as porcas 1/4 de volta.

ΕΛΛΗΝΙΚΑ

- Προσαρτήστε χαλαρά τους οδηγούς άξονα (N) και τα περικόχλια (H) στην πλάκα ροής.
- Ρυθμίστε τον μετρητή ελέγχου ροής (2) στην ένδειξη "18".
- Μετακινήστε ξανά τον βραχίονα ελέγχου ροής (4) προς τον μετρητή.
- Βεβαιωθείτε ότι οι σχισμές στον πυθμένα του διανεμητή είναι τελείως ανοικτές και ότι οι πλάκες ροής είναι ομοίμορφα ευθυγραμμισμένες με τις σχισμές. Εάν όχι, προσαρμόστε τους οδηγούς άξονα (N) μέχρι να ανοίξουν οι σχισμές και να ευθυγραμμιστούν οι πλάκες ροής.
- Ελέγξτε τη θέση της πλάκας ροής με τον μετρητή ελέγχου ροής (2) στη ρύθμιση "0". Οι σχισμές στον πυθμένα του διανεμητή πρέπει πλέον να καλύπτονται πλήρως από τις πλάκες ροής.
- Πραγματοποιήστε κι άλλες διορθώσεις, εάν χρειάζεται.
- **Σφίξτε** τα περικόχλια (H) και στους δύο ενισχυτικούς δακτυλίους (N) και, στη συνέχεια, χαλαρώστε τα περικόχλια κατά 1/4 της στροφής.

DANSK

- Sæt skrueingene (N) og møtrikker (H) løst sammen på flowpladen.
- Sæt flowstyringsmåleren (2) til indstilling "18".
- Flyt flowstyringshåndtaget (4) tilbage mod måleren.
- Kontrollér, at spjældåbningerne i bunden af spredekassen er helt åbne, og at flowpladerne er på linje med spjældåbningerne. Hvis dette ikke er tilfældet, skal du justere skrueingene (N), indtil spjældåbningerne er åbne og flowpladerne er på linje med dem.
- Kontrollér flowpladens position med flowstyringsmåleren (2) flyttet til indstilling "0". Spjældåbningerne i bunden af spredekassen bør nu være helt dækket af flowpladerne.
- Hvis det er nødvendigt, kan du foretage flere justeringer.
- **Stram** møtrikkerne (H) på begge skrueingene (N), og løsn derefter møtrikkerne 1/4 omgang.

LATVIEŠU

- Valīgi piestipriniet vītņotos uzgaļus (N) un uzgriežņus (H) pie plūsmas plāksnes.
- Iestatiet plūsmas regulēšanas skalu (2) uz iestatījumu "18".
- Virziet plūsmas regulēšanas sviru (4) atpakaļ pret skalu.
- Pārlicinieties, ka atveres piltuves apakšā ir pilnībā atvērtas un ka plūsmas plāksnes attiecībā pret atverēm ir izvietotas vienādi. Ja tas tā nav, regulējiet vītņotos uzgaļus (N), līdz atveres ir atvērtas un plūsmas plāksnes ir salāgotas.
- Pārbaudiet plūsmas plāksnes pozīciju, kad plūsmas regulēšanas skala (2) ir novietota iestatījumā "0". Atverēm piltuves apakšā tagad jābūt pilnībā aizsegtām ar plūsmas plāksnēm.
- Ja nepieciešams, veiciet papildu regulēšanu.
- **Pievelciet** uzgriežņus (H) uz abiem vītņotajiem uzgaļiem (N) un pēc tam palaidiet uzgriežņus valīgāk par 1/4 apgrieziena.

SVENSKA

- Fäst ferrulerna (N) och muttrarna (H) löst på flödesplattan.
- Ställ in flödeskontrollmätaren (2) på inställningen "18".
- För flödesstyrarmen (4) tillbaka mot mätaren.
- Kontrollera att spåren i botten av tråget är helt öppna och att flödesplattorna är jämnt i linje med spåren. Om de inte är det ska du justera ferrulerna (N) tills spåren är öppna och flödesplattorna är jämnt i linje.
- Kontrollera flödesplattornas läge med flödeskontrollmätaren (2) flyttad till inställningen "0". Skårorna i botten av tråget bör nu vara helt täckta av flödesplattorna.
- Göra ytterligare justeringar vid behov.
- **Dra åt** muttrarna (H) på båda ferrulerna (N) och lossa sedan muttrarna 1/4 varv.

SUOMI

- Kiinnitä, mutta älä kiristä, puristusholkit (N) ja aluslaatat (H) virtauslevyyn.
- Aseta virtauksen säätöanturin (2) asetukseksi "18".
- Liikuta virtauksen säätökahvaa (4) taaksepäin anturia kohden.
- Varmista, että supilon pohjassa olevat aukot ovat täysin auki ja että virtauslevyt ovat tasavälein aukkojen suhteen. Jos ne eivät ole tasavälein, säädä puristusholkkeja (N), kunnes aukot ovat täysin auki ja virtauslevyt kohdistettuina.
- Tarkista virtauslevyjen sijoitus siirtämällä virtauksen säätökahva (2) kohtaan "0"; supilon pohjassa olevien aukkojen tulisi nyt olla täysin virtauslevyjen peitossa.
- Tee tarvittaessa lisäsäädöksiä.
- **Kiristä** ensin kummankin puristusholkin (N) mutterit (H) ja löysennä sitten muttereita 1/4 kierroksen verran..

POLSKI

- Luźno zamocować tulejki (N) i nakrętki (H) do płytki dozującej.
- Ustawić miernik dozowania (2) na wskaźniku „18”.
- Przesunąć dźwignię regulacyjną (4) do miernika dozowania.
- Upewnić się, że szczeliny w dnie zasobnika są w pełni otwarte, a płytki dozujące dokładnie wyrównane ze szczelinami. Jeśli tak nie jest, wyregulować tulejki (N) tak, aby szczeliny były otwarte, a płytki dozujące wyrównane.
- Sprawdzić ustawienie płytki dozującej przy mierniku dozowania (2) ustawionym na wskaźniku „0”. Szczeliny na dnie zasobnika powinny być teraz całkowicie zakryte płytkami dozującymi.
- Jeżeli zachodzi potrzeba, dokonać dalszej regulacji.
- **Dokręcić** nakrętki (H) na obu tulejkach (N), po czym poluzować je wykonując 1/4 obrotu.

ČESKY

- Volně připevněte ochranné kroužky (N) a matice (H) k desce umožňující tok materiálu.
- Nastavte stupnici pro regulaci toku (2) na hodnotu „18“.
- Posuňte rameno pro regulaci toku (4) zpět proti stupnici.
- Zkontrolujte, zda jsou otvory ve dně násypníku úplně otevřené a zda jsou s otvory srovnané desky umožňující tok materiálu. Pokud tomu tak není, upravte ochranné kroužky (N) tak, aby otvory byly otevřené a desky umožňující tok materiálu srovnané.
- Zkontrolujte polohu desek umožňujících tok materiálu při stupnici pro regulaci toku (2) nastavené na hodnotu „0“. Otvory ve dně násypníku by nyní měly být úplně zakryté deskami umožňujícími tok materiálu.
- V případě potřeby proveďte další úpravy.
- **Utáhněte** matice (H) na obou ochranných kroužcích (N) a potom matice uvolněte o 1/4 otočení uvolněte.

MAGYAR

- Lazán helyezze fel a szorítógyűrűket (N) és az anyákat (H) a zárólapra.
- Állítsa az adagolás-szabályozó értékjelzőjét (2) a „18”-as állásba.
- Az adagolás-szabályozó kart (4) tolja hátra az értékjelző ellenében.
- Ellenőrizze, hogy az adagológarat alján levő rések teljesen nyitva legyenek, és a zárólapok szabályosan egybeessenek a résekkel. Ellenkező esetben állítson a szorítógyűrűkön (N) mindaddig, amíg a rések és a zárólapok egybe nem esnek.
- Az adagolás-szabályozó értékjelzőjét (2) a „0” állásba állítva ellenőrizze a szórólap helyzetét. Ekkor az adagológarat alján levő réseket a zárólapoknak teljesen fedniük kell.
- Szükség szerint végezzen további beállításokat.
- **Húzza meg** az anyákat (H) mindkét szorítógyűrűn (N), majd 1/4 fordulatra lazítsa fel az anyákat.

БЪЛГАРСКИ

- Свържете разхлабено накрайниците (N) и гайките (H) към плочата за потока.
- Настройте уреда за управление на потока (2) на настройка „18“.
- Придвигнете рамото за управление на потока (4) назад срещу уреда.
- Проверете дали прорезите в дъното на бункера са напълно отворени и дали плочите за потока са равномерно подравнени с прорезите. Ако не, регулирайте накрайниците (N), докато прорезите се отворят и плочите за потока се подравнят.
- Проверете позицията на плочата за потока с уреда за управление на потока (2) преместен до настройка „0“. Прорезите в дъното на бункера сега трябва да са напълно покрити от плочите за потока.
- Извършете допълнителни настройки, ако е необходимо.
- **Затегнете** гайките (H) на двата накрайника (N) и след това разхлабете гайките на 1/4 оборот.

SLOVENČINA

- Ochranné krúžky (N) a matice (H) zvoľna pripevnite k sypacej platničke.
- Meradlo na ovládanie toku (2) nastavte na „18“.
- Rameno na ovládanie toku (4) posuňte dozadu oproti meradlu.
- Skontrolujte, či sú štrbiny na dne násypky celkom otvorené, a či sú sypacie platničky rovnomerne zarovnané so štrbinami. Ak nie, ochranné krúžky (N) upravujte dovtedy, kým štrbiny nie sú otvorené a sypacie platničky nie sú zarovnané.
- Skontrolujte polohu sypacej platničky, keď je meradlo na ovládanie toku (2) nastavené na „0“. Štrbiny na dne násypky by teraz mali byť úplne pokryté sypacími platničkami.
- Podľa potreby urobte ďalšie úpravy.
- Matice (H) na oboch ochranných krúžkoch (N) **utiahnite** a potom matice uvoľnite o 1/4 otočky.

SLOVENSKI

- Pokrovčka (N) in matici (H) na rahlo pritrdite na pretočno ploščo.
- Merilnik pretoka (2) nastavite na »18«.
- Krmilno ročico za pretok (4) potisnite proti merilniku.
- Preverite, ali so reže v dnu zalogovnika do konca odprte in ali so pretočne plošče poravnane z režami. V nasprotnem primeru pokrovčka (N) prilagajajte tako dolgo, da so reže odprte in pretočne plošče poravnane.
- Preverite položaj pretočne plošče z merilnikom pretoka (2) na nastavitvi »0«. Pretočne plošče ne smejo do konca prekriti rež v dnu zalogovnika.
- Po potrebi jih dodatno prilagodite.
- **Zategnite** matici (H) na obeh pokrovčkih (N), nato pa matici zrahljajte za 1/4 obrata.

HRVATSKI

- Labavo spojite ferule (metalne prstene) (N) i matice (H) na protočnu ploču.
- Namjestite mjerač protoka (2) na postavku „18“.
- Pomaknite krak kontrole protoka (4) unatrag nasuprot mjerača.
- Provjerite da su utori na dnu lijevka za punjenje potpuno otvoreni i da su protočne ploče ravnomjerno poravnate s utorama. Ako nisu, podesite ferule (N) dok utori ne budu otvoreni, a protočne ploče poravnate.
- Provjerite položaj protočne ploče s mjeračem kontrole protoka (2) pomaknutim na postavku „0“. Utori na dnu lijevka bi sad trebali biti sasvim pokriveni protočnim pločama.
- Ukoliko je potrebno, učinite dodatna podešavanja.
- Pritegnite matice (H) na obje ferule (N) i zatim ih otpustite za 1/4 okreta.

EESTI

- Kinnitage silindermutriga poldid (N) väljakülviklapile ja keerake mutrid (H) lõdvalt kinni.
- Seadke väljakülvi asendipiirik (2) näidule „18“.
- Tõmmake väljakülvi seadekang (4) vastu asendipiirikut.
- Kontrollige, et punkri põhjapilud on täiesti avatud ja väljakülviklapid on piludega paralleelsed. Kui pole, siis muutke silindermutriga poltide (N) asendit, kuni pilud on avatud ja väljakülviklapid paralleelsed.
- Kontrollige väljakülviklappide asendit väljakülvi asendipiiriku (2) näidul „0“. Punkri põhjapilud peavad nüüd olema väljakülviklappidega täiesti kaetud.
- Tehke vajaduse korral lisaseadistamine.
- **Pingutage** mõlemad silindermutri poldid (N) mutritega (H) lõpuni ja lõdvendage seejärel 1/4 pöörde võrra.

LIETUVIŠKAI

- Laisvai prijunkite įmovas (N) ir veržles (H) prie srauto plokštės.
- Parinkite srauto valdymo matuoklio (2) nuostatą „18“.
- Patraukite srauto valdymo svirtį (4) atgal link matuoklio.
- Įsitikinkite, kad angos, esančios piltuvo apačioje, yra visiškai atidarytos, o srauto plokštės – tolygiai sulygiuotos su angomis. Jei taip nėra, sureguliuokite įmovas (N), kad angos būtų atidarytos ir srauto plokštės būtų sulygiuotos.
- Patikrinkite srauto plokštės padėties perstūmę srauto valdymo matuoklį (2) į nuostatą „0“. Angos piltuvo apačioje turi būti visiškai uždengtos srauto plokštėmis.
- Jei reikia, atlikite papildomas korekcijas.
- **Priveržkite** abiejų įmovų (N) veržles (H) ir tada atlaisvinkite veržles 1/4 apsisukimo.

ROMÂNĂ

- Ataşați parțial inelele de siguranță (N) și piulițele (H) la placa de scurgere.
- Plasați indicatorul de reglare a materialului de împrăștiat (2) în poziția "18".
- Mutați maneta de reglare a materialului de împrăștiat (4) înapoi împotriva indicatorului.
- Verificați dacă fantele din partea inferioară a buncărului sunt complet deschise, iar plăcile de scurgere sunt aliniat uniform cu fantele. Dacă nu, ajustați inelele de siguranță (N) pînă cînd fantele sunt deschise și plăcile de scurgere sunt aliniat.
- Verificați poziția plăcilor de scurgere cu indicatorul de reglare (2) mutat în poziția "0". Fantele din partea inferioară a buncărului ar trebui să fie acoperite complet de plăcile de scurgere.
- Dacă este necesar, faceți ajustări suplimentare.
- **Strângeți** piulițele (H) pe ambele inele de siguranță (N) și apoi deșurubați piulițele un sfert (1/4) de rotație.

ENGLISH

Safety

- Read this owner's manual before attempting to assemble or operate the spreader.
- Read the towing vehicle owner's manual and know how to operate the tractor before using the spreader attachment.
- Read the chemical label for instructions and cautions for handling and applying chemicals.
- Never allow children to operate the tractor or spreader attachment.
- Do not allow adults to operate the tractor or spreader without proper instructions.
- Do not allow anyone to ride on or sit on spreader.
- Wear eye and hand protection when handling and using lawn chemicals.
- Always begin with the transmission in first (low) gear and gradually increase speed as conditions permit. Maximum towing speed - 10 km/h.
- Do not drive too close to a creek or ditch and be alert for holes and other hazards which could cause you to lose control of the tractor and spreader.
- Before operating the vehicle on any grade (hill) refer to the safety rules in the vehicle owner's manual concerning safe operation on slopes. **Stay off steep slopes!**
- Follow maintenance and lubrication instructions as outlined in this manual.

Assembly

Symbols



Do not fully tighten



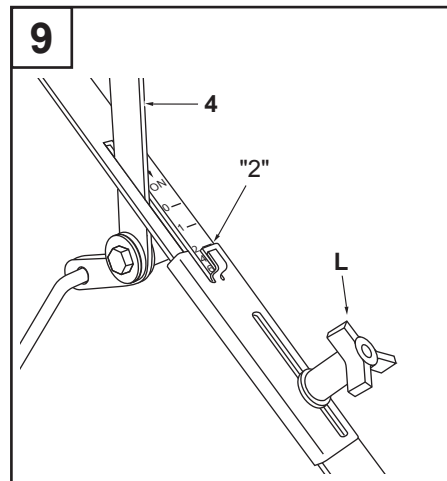
Tighten

Operation

- Refer to the instruction label on the material package and to the instruction decal on your spreader to help determine the proper spreader setting and application rate. Also see the Setting Chart on this page.
- Adjust the flow control gauge (2) to the recommended setting. See figure 9.
- Determine the approximate area to be covered and estimate the amount of fertilizer or seed required.
- Move the spreader to the starting point.
- Making sure the flow control arm (4) is in the "OFF" position, fill the hopper, breaking up any lumps.

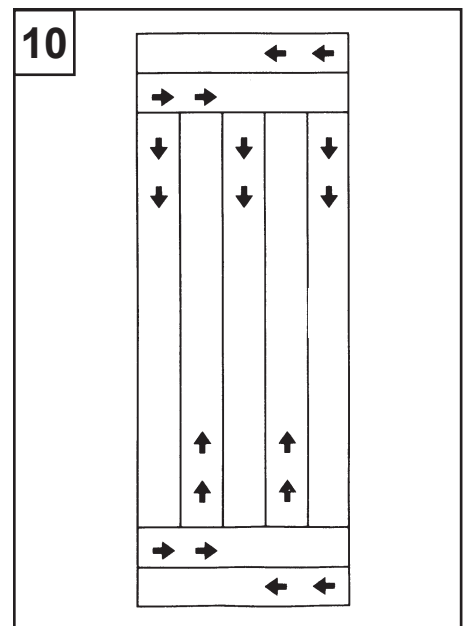
- Start towing spreader, then move the flow control arm (4) to the "ON" position. NOTE: If the arm moves while towing, tighten the two nuts attaching the arm.
- The recommended towing speed while spreading is 5 km/h.

IMPORTANT: Always place flow control arm in the "OFF" position to prevent excess fertilizer from being released when filling the spreader and when stopping or turning.



Application Tips

- Avoid towing the spreader with the flow plate closed when using granular material. A closed flow plate could cause the rotating agitator to reduce the material to powder, compacting it at the bottom of the hopper.
- Start with a low flow setting until you determine the setting that is best.
- The flow setting should be reduced for speeds below 5 km/h and increased for speeds above 5 km/h.
- To avoid misses or striping, overlap the previous wheel tracks by approximately 10 cm to 13 cm. The spread width of the spreader is approximately 107 cm.
- Make two or three passes across both ends of the area. Then apply material back and forth as shown. Use the end areas for turning around, shutting off the spreader as you enter the end areas and turning on the spreader as you leave. See figure 10.
- If the lawn is odd shaped, spread a border around the edges and then spread between the borders.
- Avoid getting weed control chemicals on ornamental plants. Weed control chemicals can damage these plants.



Maintenance

- Always empty the spreader after each use, storing leftover material in its original bag.
- Wash the spreader and dry thoroughly after each use.
- Apply a few drops of oil to all moving parts.
- Check all nuts and bolts for tightness before each use.
- Keep tires inflated from .83 to .97 bar.

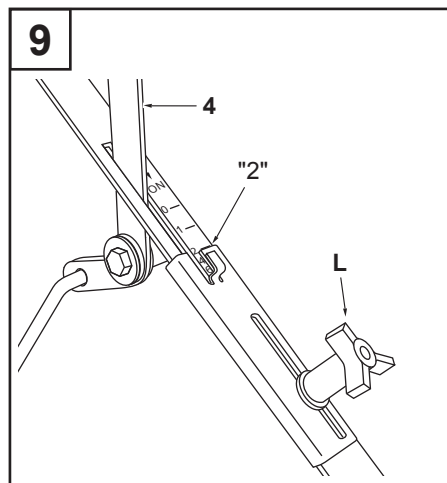
DEUTSCH

Sicherheit

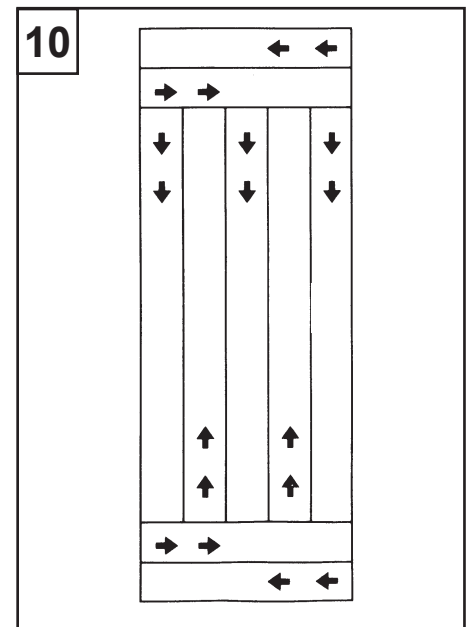
- Diese Betriebsanleitung durchlesen, bevor versucht wird, den Streuer zu montieren oder betreiben.
- Die folgende Betriebsanleitung des Schleppfahrzeugs lesen und sich mit dem Traktorbetrieb vertraut machen, bevor der Anhängestreuer verwendet wird.
- Auf den Chemikalienetiketten Anweisungen und Vorsichtshinweise bzgl. des Umgangs und Ausbringens von Chemikalien lesen.
- Nie Kindern das Betreiben des Traktors oder Anhängestreuers gestatten.
- Erwachsenen das Betreiben des Traktors oder Anhängestreuers nur dann gestatten, wenn diese entsprechend eingeschult wurden.
- Niemandem das Mitfahren oder Sitzen auf dem Streuer gestatten.
- Beim Umgang und der Verwendung von Rasenchemikalien Augenschutz und Handschuhe tragen.
- Stets mit dem Getriebe im ersten Gang anfahren und die Geschwindigkeit abhängig von den Bedingungen langsam erhöhen. Maximale Schleppgeschwindigkeit – 10 km/h.
- Nicht zu nahe an Bächen oder Gräben fahren und auf Löcher und andere Gefahren achten, die zum Verlust der Kontrolle über den Traktor und Streuer führen können.
- Vor dem Betrieb das Fahrzeugs auf einer Neigung (Hügel) in der Betriebsanleitung des Fahrzeugs die Sicherheitsregeln für sicheren Betrieb auf Neigungen lesen.
Keine steilen Hänge befahren!
- Die Wartungs- und Schmieranweisungen befolgen, die in dieser Anleitung beschrieben sind.

- Die Mengenregelanzeige (2) auf den empfohlenen Wert einstellen. Siehe Abbildung 9.
- Die zu deckende Fläche ermitteln und die benötigte Menge Dünger oder Saatgut schätzen.
- Den Streuer an die Anfangsstelle bringen.
- Sicherstellen, dass der Mengenregelarm (4) auf AUS gestellt ist, den Behälter füllen und etwaige Klumpen aufbrechen.
- Mit dem Streuer anfahren und danach den Mengenregelarm (4) auf EIN stellen. HINWEIS: Wenn sich der Arm während des Schleppens bewegt, die beiden Armbefestigungsmuttern festziehen.
- Die empfohlene Schleppgeschwindigkeit beim Ausbringen von Streugut ist 5 km/h.

WICHTIG: Stets den Mengenregelarm auf AUS stellen, damit nicht zu viel Dünger ausgebracht wird, wenn der Streuer angehalten oder gewendet wird.



- An beiden Enden der Fläche zwei oder drei Durchläufe machen. Danach das Medium wie dargestellt in Streifen ausbringen. Die Enden der Flächen zum Wenden verwenden. Die Ausbringung stoppen, wenn die Endfläche erreicht wird, und die Ausbringung wieder beginnen, wenn die Endfläche wieder verlassen wird. Siehe Abbildung 10.
- Wenn der Rasen eine unregelmäßige Form hat, erst Streugut entlang des Umrisses ausbringen und danach auf die umschlossene Fläche.
- Keine Unkrautbekämpfungsmittel auf Zierpflanzen ausbringen. Unkrautbekämpfungsmittel können diese Pflanzen schädigen.



Montage

Symbole



Nicht ganz festziehen



Festziehen

Betrieb

- Die Etiketten mit Anweisungen auf der Materialverpackung und den Aufkleber mit Anweisungen auf dem Streuer beachten, um die korrekten Streuereinstellungen und die Ausbringungsmenge zu ermitteln. Bezug auf die Einstellungstabelle auf dieser Seite nehmen.

Tipps zur Anwendung

- Den Streuer nicht mit geschlossener Regelplatte schleppen, wenn körniges Medium verwendet wird. Eine geschlossene Regelplatte kann dazu führen, dass das Mischwerk das Medium zu Pulver verkleinert und dieses am Behälterboden verdichtet wird.
- Mit einer geringeren Mengeneinstellung beginnen, bis der am besten geeignete Wert bestimmt wird.
- Die Mengeneinstellung muss bei Geschwindigkeiten unter 5 km/h verringert und bei Geschwindigkeiten über 5 km/h erhöht werden.
- Um ausgelassene Flächen oder Streifenbildung zu vermeiden, die Radspuren um ca. 10 cm bis 13 cm überlappen. Die Streubreite des Streuers beträgt ca. 107 cm.

Wartung

- Den Streuer nach jeder Verwendung stets entleeren und unverbrauchtes Streugut in der Originalverpackung aufbewahren.
- Den Streuer nach jeder Verwendung waschen und gut trocknen.
- Einige Tropfen Öl auf alle bewegten Teile auftragen.
- Vor jeder Verwendung prüfen, ob alle Muttern und Schrauben fest angezogen sind.
- Die Reifen müssen auf 0,83 bis 0,97 bar aufgepumpt sein.

FRANÇAIS

Sécurité

- Lire ce manuel de l'utilisateur avant de tenter d'assembler ou d'utiliser l'épandeur.
- Lire le manuel de l'utilisateur du véhicule tracteur et veiller à savoir comment se servir du tracteur avant d'utiliser l'épandeur en remorque.
- Lire les instructions et les mises en garde concernant la manipulation et l'application des produits chimiques sur les étiquettes qui les accompagnent.
- Ne jamais permettre aux enfants d'utiliser le tracteur ou l'épandeur.
- Ne pas laisser d'adultes utiliser le tracteur ou l'épandeur s'ils n'ont pas reçu les instructions appropriées.
- Ne permettre à personne de s'asseoir ou être transporté sur l'épandeur.
- Porter une protection des yeux et des mains pour manipuler et utiliser des produits chimiques de traitement des pelouses.
- Toujours commencer avec la boîte de vitesse dans le premier rapport (bas) puis augmenter progressivement la vitesse à mesure que les conditions le permettent. Vitesse maximale de remorquage – 10 km/h.
- Ne pas passer trop près de cours d'eau ou fossés et toujours rester à l'affût de trous et autres dangers susceptibles de faire perdre le contrôle du tracteur et de l'épandeur.
- Avant de conduire le véhicule sur une pente quelconque (talus), se reporter aux règles de sécurité du manuel de l'utilisateur du véhicule concernant l'utilisation en pente. **Rester à l'écart des pentes raides !**
- Suivre les instructions d'entretien et de graissage figurant dans ce manuel.

Assemblage

Symboles



Ne pas serrer à fond

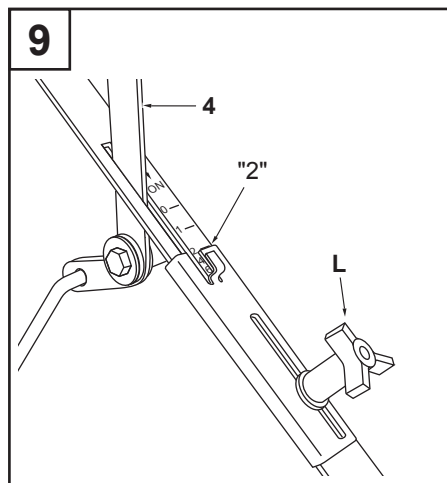


Serrer

Fonctionnement

- Se reporter à l'étiquette d'instruction sur l'emballage du matériel et à l'autocollant d'instruction sur l'épandeur pour déterminer le réglage de l'épandeur et le taux d'application qui conviennent. Voir également la Table de réglage sur cette page.
- Régler la jauge de débit (2) sur la valeur recommandée. Voir la figure 9.
- Déterminer la superficie approximative à couvrir et estimer la quantité nécessaire d'engrais ou de semences.
- Amener l'épandeur au point de départ.
- En s'assurant que le levier de réglage de débit (4) est en position fermée (« OFF »), remplir la trémie en cassant tous les grumeaux.
- Commencer à tracter l'épandeur, puis amener le levier de réglage de débit (4) en position ouverte (« ON »). REMARQUE : Si le levier se déplace durant le remorquage, serrer les deux écrous de fixation du levier.
- La vitesse de remorquage recommandée est 5 km/h.

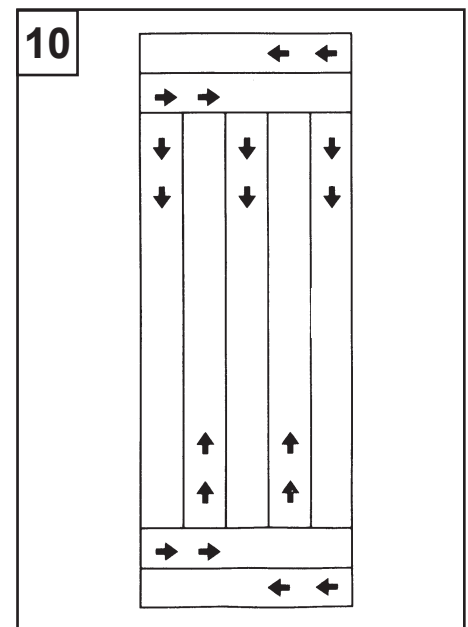
IMPORTANT : Toujours placer le levier de réglage de débit en position « OFF » pour éviter une application excessive d'engrais lors du remplissage de l'épandeur, des arrêts ou dans les virages.



Conseils d'application

- Éviter de remorquer l'épandeur avec le clapet de débit fermé lorsqu'il contient un produit granulaire. La rotation de l'agitateur alors que le clapet de débit est fermé peut réduire le produit en poudre et le compacter au fond de la trémie.
- Commencer par un réglage de débit bas jusqu'à déterminer le débit optimal.

- Il est conseillé de réduire le réglage de débit aux vitesses inférieures à 5 km/h et de l'augmenter aux vitesses supérieures à 5 km/h.
- Pour éviter les vides ou les effets de bande, chevaucher la passe précédente de 10 à 13 cm. La largeur d'épandage de l'appareil est de 107 cm environ.
- Effectuer deux ou trois passes transversales aux extrémités du terrain. Effectuer ensuite l'épandage par un déplacement en va et vient comme sur l'illustration. Utiliser les zones en bout de terrain pour faire demi-tour, en veillant à fermer l'épandeur en entrant dans ces zones et à le rouvrir en sortant. Voir la figure 10.
- Si le terrain a un contour irrégulier, épandre une bordure sur le pourtour puis effectuer l'épandage entre les bordures.
- Éviter d'appliquer des produits désherbants sur les plantes ornementales. Les désherbants peuvent endommager ces plantes.



Entretien

- Toujours vider l'épandeur après chaque utilisation et conserver le produit restant dans son sac d'origine.
- Laver l'épandeur et le sécher avec soin après chaque utilisation.
- Appliquer quelques gouttes d'huile sur toutes les pièces mobiles.
- Vérifier le bon serrage de tous les écrous et vis avant chaque utilisation.
- Maintenir les pneus gonflés à une pression de 0,83 à 0,97 bar.

ITALIANO

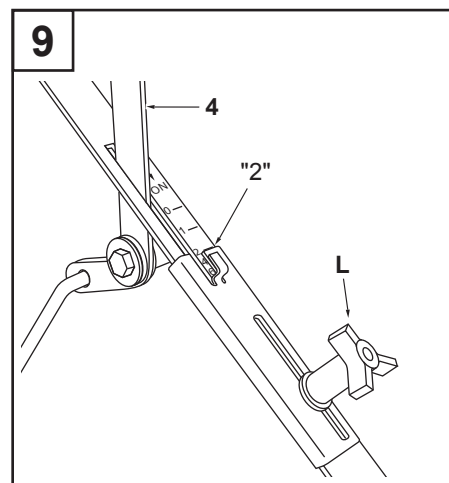
Sicurezza

- Leggere questo manuale prima di montare o utilizzare lo spandiconcime.
- Leggere il manuale del veicolo utilizzato per il traino e prendere confidenza con il suo utilizzo, prima di agganciare anche lo spandiconcime.
- Leggere l'etichetta informativa sui componenti chimici per istruzioni e precauzioni per la manipolazione e l'applicazione di prodotti chimici.
- Non consentire ai bambini di guidare il trattore o di avvicinarsi allo spandiconcime.
- Non lasciare che gli adulti guidino il trattore o utilizzino lo spandiconcime senza avere correttamente consultato le istruzioni.
- Non permettere a nessuno di mettersi a cavalcioni o sedersi sullo spandiconcime.
- Indossare guanti ed occhiali di protezione durante la manipolazione e l'utilizzo di preparati chimici per prati.
- Partire sempre in prima marcia (la più bassa) e aumentare gradualmente la velocità se le condizioni lo consentono. Velocità massima di traino – 10 km/h.
- Non guidare troppo vicino a corsi d'acqua o fossati, e prestare attenzione a buche o altri ostacoli pericolosi che potrebbero causare la perdita di controllo del trattore e dello spandiconcime.
- Prima di guidare il veicolo su un pendio (collina) di qualsiasi ripidità, consultare le norme di sicurezza contenute nel manuale del veicolo relativo all'utilizzo sicuro durante la guida sui pendii. **Stare lontani da pendii ripidi!**
- Seguire le istruzioni di lubrificazione e manutenzione indicate in questo manuale.

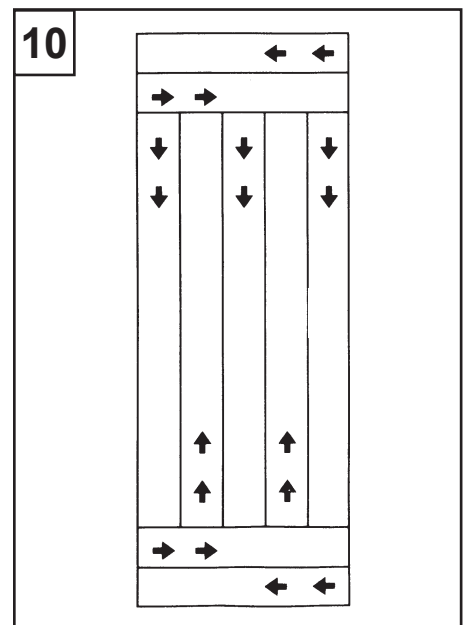
è possibile consultare il grafico di regolazione in questa pagina.

- Regolare il calibro di controllo di flusso (2) usando l'impostazione consigliata. Vedi figura 9.
- Determinare l'area approssimativa da coprire e stimare la quantità di fertilizzante o semente richiesta.
- Posizionare lo spandiconcime al punto di partenza.
- Assicurandosi che il braccio di controllo di flusso (4) sia in posizione "OFF", riempire la tramoggia, rompendo eventuali grumi.
- Cominciare a trainare lo spandiconcime, quindi spostare il braccio di controllo di flusso (4) in posizione "ON". **NOTA:** Se il braccio si muove durante il traino, serrare i due dadi di fissaggio del braccio.
- La velocità di traino consigliata durante l'erogazione è 5 km/h.

IMPORTANTE: Posizionare sempre il braccio di controllo flusso in posizione "OFF" per evitare di rilasciare fertilizzante in eccesso durante il riempimento dello spandiconcime, oppure durante una fermata o in curva.



- Per evitare di lasciare zone incomplete o formare strisce, passare sopra le tracce delle ruote lasciate al passaggio precedente, sovrapponendosi a una distanza che va da circa 10 cm a 13 cm. La larghezza di erogazione dello spandiconcime è di circa 107 cm.
- Effettuare due o tre passaggi partendo da entrambe le estremità della zona da coprire. Quindi applicare il materiale avanti e indietro come illustrato. Utilizzare le aree di confine per fare manovra, chiudendo lo spandiconcime quando si entra nelle aree di confine, e riaprendolo quando si rientra nella zona da coprire. Vedi figura 10.
- Se il prato è di forma irregolare, erogare sui bordi seguendo il confine dell'area, dopodiché effettuare i passaggi di erogazione tra i bordi creati.
- Evitare l'erogazione di sostanze chimiche diserbanti su piante ornamentali. I diserbanti possono danneggiare queste piante.



Montaggio

Simboli



Non serrare completamente



Serrare

Funzionamento

- Fare riferimento all'etichetta di istruzioni sulla confezione del materiale e all'etichetta di istruzioni posta sullo spandiconcime per determinare la corretta impostazione del macchinario e la velocità di erogazione. Inoltre

Consigli di applicazione

- Evitare di trainare lo spandiconcime con la piastra di flusso chiusa quando si utilizza materiale granulare. La piastra di flusso chiusa potrebbe far sì che l'agitatore rotante riduca il materiale in polvere, compattandolo nella parte inferiore della tramoggia.
- Iniziare con una impostazione di flusso basso, fino a quando non si determina l'impostazione ottimale.
- L'impostazione di flusso dovrebbe essere ridotta per velocità inferiori a 5 km/h e aumentata per velocità superiori a 5 km/h.

Manutenzione

- Svuotare sempre lo spandiconcime dopo ogni utilizzo, riponendo il materiale rimasto nella propria custodia originale.
- Lavare lo spandiconcime e asciugarlo con cura dopo ogni utilizzo.
- Applicare poche gocce di olio su tutte le parti in movimento.
- Controllare la tenuta di tutti i bulloni e dadi prima di ogni utilizzo.
- Mantenere gli pneumatici gonfiati con una pressione da 0,83 a 0,97 bar.

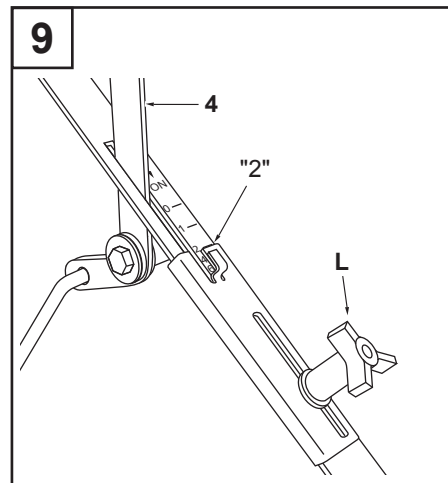
NEDERLANDS

Veiligheid

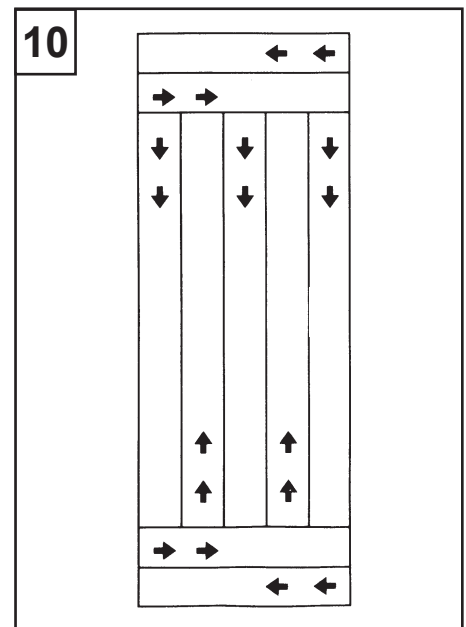
- Lees deze handleiding door voordat u de verspreider in elkaar probeert te zetten of probeert te gebruiken.
- Lees de handleiding van de trekker en zorg dat u weet hoe u de tractor moet bedienen, voordat u de verspreider eraan gebruikt.
- Lees het chemicaliën etiket voor aanwijzingen en waarschuwingen voor het hanteren en gebruiken van chemicaliën.
- Laat de tractor of de verspreider nooit door kinderen bedienen.
- Laat volwassenen de tractor of de verspreider niet zonder de juiste aanwijzingen bedienen.
- Laat niemand op de verspreider rijden of zitten.
- Draag oog- en handbescherming bij het hanteren van chemische producten voor gras.
- Begin altijd in de eerste (lage) versnelling en trek langzaam op, naar gelang de omstandigheden toestaan. De maximale treksnelheid is 10 km/u.
- Rij niet te dicht bij een sloot of greppel en let op gaten en andere gevaren waardoor u de controle over de tractor en de verspreider kunt verliezen.
- Raadpleeg voordat u het voertuig op een helling (heuvel) gebruikt de veiligheidsvoorschriften in de handleiding van het voertuig betreffende veilig gebruik op hellingen. **Rij niet op steile hellingen!**
- Volg de aanwijzingen voor onderhoud en smering in deze handleiding.

- Bepaal de bij benadering de omvang van het gebied dat moet worden gedekt en schat hoeveel kunstmest of zaad nodig is.
- Breng de verspreider naar het startpunt.
- Zorg ervoor dat de doorstroomregelarm (4) op de uitstand (OFF) staat, en vul de hopper, waarbij u brokken opbreekt.
- Begin met het trekken van de verspreider en zet de doorstroomregelarm (4) in de aanstand (ON). **OPMERKING:** Als de arm tijdens het trekken beweegt, draait u de twee moeren waarmee deze is bevestigd aan.
- De aanbevolen treksnelheid tijdens het uitspreiden is 5 km/u.

BELANGRIJK: Zet tijdens het vullen van de verspreider en bij stoppen en draaien de doorstroomregelarm altijd in de uitstand (OFF) om te voorkomen dat er teveel kunstmest vrijkomt.



- Maak twee of drie keer een strook langs beide uiteinden van het gebied. Breng hierna het materiaal heen en weer aan, zoals weergegeven. Gebruik de eindgebieden voor het omkeren, waarbij u de verspreider uitschakelt als u het eindgebied binnenkomt en inschakelt als u dit uitgaat. Zie afbeelding 10.
- Als het grasland een afwijkende vorm heeft, spreidt u een strook om de randen uit, en spreidt u daarna binnen de randstroken uit.
- Zorg dat er geen onkruidbestrijdingsmiddelen op sierplanten terechtkomen. Deze planten kunnen schade ondervinden van onkruidbestrijdingsmiddelen.



Montage

Symbolen



Niet volledig aandraaien



Aandraaien

Bediening

- Raadpleeg het aanwijzingsetiket op de materiaalverpakking en de aanwijzingssticker op uw verspreider voor het bepalen voor de juiste verspreiderstand en uitspreidingsnelheid. Raadpleeg tevens het instellingsdiagram op deze pagina.
- Stel de doorstroomregelaar (2) op de aanbevolen stand in. Zie afbeelding 9.

Verspreidingstips

- Vermijd als u korrelmateriaal gebruikt het trekken van de verspreider met gesloten doorstroomplaat. Met een gesloten doorstroomplaat kan de draaiende roerder het materiaal verpulveren en op de bodem van de hopper samendrukken.
- Begin met een lage doorstroomsnelheid tot u hebt bepaald wat de beste instelling is.
- De doorstroomstand moet voor snelheden onder de 5 km/u worden verkleind en voor snelheden boven de 5 km/u worden vergroot.
- Voor het voorkomen van ongedekt of dubbel gedekt gebied moet u de vorige wielsporen ongeveer 10 tot 13 cm overlappen. De uitspreidingsbreedte van de verspreider is circa 107 cm.

Onderhoud

- Leeg de verspreider altijd na elk gebruik en bewaar overgebleven materiaal in de oorspronkelijke verpakking.
- Was de verspreider na elk gebruik en droog grondig.
- Breng een paar druppels olie aan op alle bewegende onderdelen.
- Controleer vóór elk gebruik of alle moeren en bouten goed vast zitten.
- Houd de banden op een druk van 0,83 tot 0,97 bar.

ESPAÑOL

Seguridad

- Lea este manual del usuario antes de intentar montar o utilizar el esparcidor.
- Lea el manual del usuario del vehículo remolcador y asegúrese de saber operar el tractor antes de utilizar el accesorio esparcidor.
- Lea la etiqueta de los productos químicos para conocer las instrucciones y precauciones relacionados con su manejo y aplicación.
- No permita nunca que los niños utilicen el tractor ni el accesorio esparcidor.
- No permita que adultos utilicen el tractor o el esparcidor sin disponer de las instrucciones adecuadas.
- No permita que nadie se monte ni se sienta sobre el esparcidor.
- Utilice protección para los ojos y la cara cuando manipule y utilice productos químicos para los pastos.
- Empiece siempre con la transmisión en primera (marcha baja) y aumente la velocidad gradualmente según lo permitan las condiciones. Velocidad máxima de remolque: 10 km/h.
- No conduzca demasiado cerca de arroyos o zanjas y preste atención por si hubiera hoyos u otros peligros que pudieran hacerle perder el control del tractor y del esparcidor.
- Antes de utilizar el vehículo en una pendiente consulte las normas de seguridad en el manual del usuario relacionadas con el funcionamiento seguro en pendientes. **Evite las inclinaciones pronunciadas.**
- Siga las instrucciones de mantenimiento y lubricación incluidas en este manual.

Montaje

Símbolos



No apriete completamente



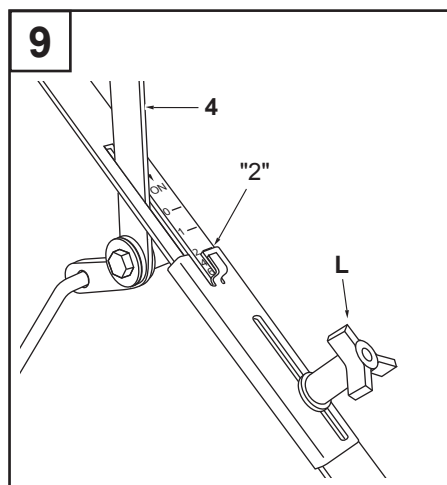
Apriete

Funcionamiento

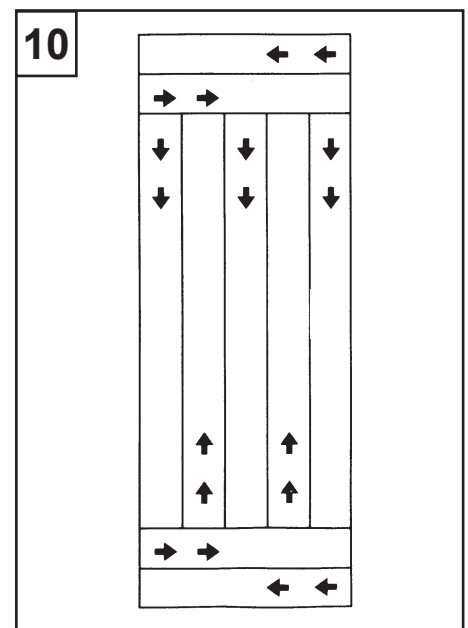
- Consulte la etiqueta de instrucciones en el embalaje del material y la calcomanía de instrucciones en el esparcidor para determinar el ajuste correcto de este último y la velocidad de aplicación. Vea también el diagrama de ajustes en esta página.

- Coloque el indicador de control de flujo (2) en la posición recomendada. Vea la figura 9.
- Determine el área aproximada que desea cubrir y calcule la cantidad de fertilizante o semillas necesaria.
- Desplace el esparcidor hasta el punto de inicio.
- Asegúrese de que el brazo de control de flujo (4) esté en la posición de "DESACTIVADO" (OFF), llene la tolva y rompa cualquier mazacote que pudiera haber.
- Comience a remolcar el esparcidor y a continuación coloque el brazo de control de flujo (4) en la posición de "ACTIVADO" (ON). NOTA: Si el brazo se mueve mientras remolca el esparcidor, apriete las dos tuercas que los sujetan.
- La velocidad de remolque recomendada mientras se utiliza el esparcidor es de 5 km/h.

IMPORTANTE: Coloque siempre el brazo de control de flujo en la posición de "DESACTIVADO" para evitar soltar una cantidad excesiva de fertilizante cuando esté llenando el esparcidor o cuando gire o se pare.



- El ajuste del flujo se debe reducir para velocidades inferiores a 5 km/h y se debe aumentar para velocidades superiores a 5 km/h.
- Para evitar dejar huecos sin cubrir o esparcir por zonas ya cubiertas, superponga las huellas de las ruedas aproximadamente entre 10 y 13 cm. El esparcidor reparte la carga con una amplitud de 107 cm.
- Realice dos o tres pasadas de extremo a extremo del área. A continuación esparza el material hacia delante y hacia atrás tal y como se muestra. Utilice las áreas de los extremos para girar. Apague el esparcidor cuando entre en estas zonas y vuélvalo a activar cuando salga. Vea la figura 10.
- Si el terreno tiene una forma irregular, esparza por una franja alrededor del borde y a continuación continúe dentro de dicha franja.
- Evite esparcir productos químicos para el control de las malas hierbas sobre plantas ornamentales. Estos productos las podrían dañar.



Consejos de aplicación

- Evite remolcar el esparcido con la placa de flujo cerrada cuando utilice productos granulados. Esto podría provocar que el agitador giratorio convirtiera el material en polvo y que este se compactara en la parte inferior de la tolva.
- Comience con un ajuste de flujo bajo hasta que determine el ajuste más adecuado.

Mantenimiento

- Vacíe siempre el esparcidor después de cada uso y guarde el material sobrante en su bolsa original.
- Limpie el esparcidor y séquelo completamente después de cada uso.
- Aplique unas pocas gotas de aceite a todas las partes móviles.
- Compruebe el apriete de todas las tuercas y tornillos antes de cada uso.
- Mantenga una presión de entre 0,83 y 0,97 bar en los neumáticos.

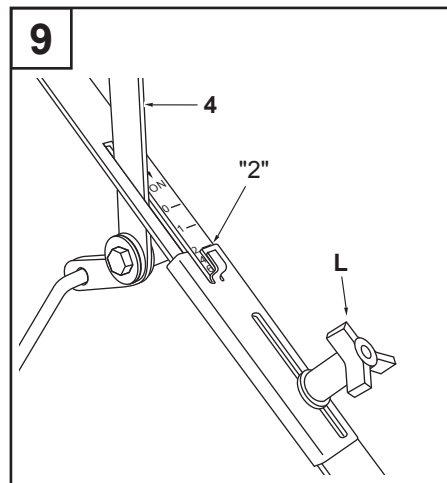
PORTUGUÊS

Segurança

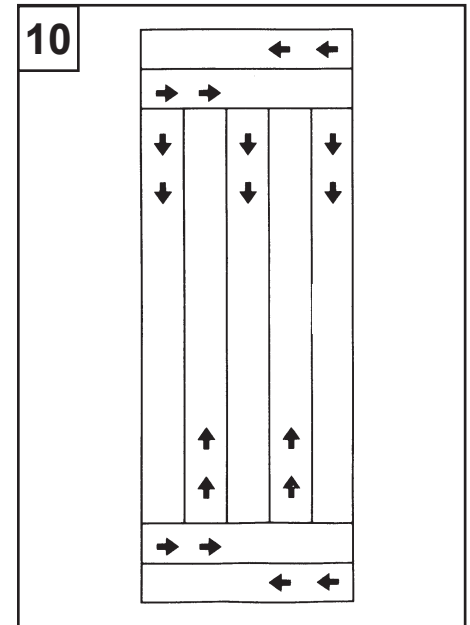
- Antes de montar ou operar o acessório distribuidor, ler atentamente este manual do utilizador.
- Antes de utilizar o acessório distribuidor, deve ler o manual do proprietário do veículo tractor e saber como o operar.
- Para o correcto manuseamento e precauções na aplicação dos produtos químicos, deve ler-se as instruções indicadas no rótulo do produto químico.
- Nunca permitir que crianças operem o tractor ou o acessório distribuidor.
- Não permitir que adultos operem o tractor ou o acessório distribuidor sem as devidas instruções.
- Não permitir que pessoas se sentem ou sejam transportadas no acessório distribuidor.
- Usar viseira e luvas de protecção ao manobrar e usar produtos químicos para relvados.
- Iniciar a marcha sempre com a transmissão em primeira velocidade (baixa) e aumentar gradualmente a velocidade à medida que as condições o permitam. Velocidade máxima em tracção: 10 km/h.
- Não conduzir demasiado perto de um curso de água ou vala e estar atento com a presença de buracos assim como outros perigos que possam causar a perda de controlo do tractor e do acessório distribuidor.
- Antes de utilizar o veículo em qualquer tipo de elevação de terreno (colina ou lombas), consultar as regras de segurança descritas no manual do proprietário do veículo, relativas à operação segura em lombas ou terrenos inclinados. **Não utilizar este equipamento em encostas íngremes!**
- Seguir as instruções de manutenção e lubrificação descritas neste manual.

- Ajustar a bitola de controlo de fluxo (2) na configuração recomendada. Ver a Figura 9.
- Determinar a área aproximada a ser abrangida e calcular a quantidade de adubo ou semente necessária.
- Levar o distribuidor para o ponto de partida.
- Assegurar-se que o braço regulador de fluxo (4) está na posição «OFF», encher a tremonha e partir as partículas maiores ou encaroçadas.
- Começar a rebocar o distribuidor e colocar o braço regulador de fluxo (4) para a posição «ON». **OBSERVAÇÃO:** Se ao rebocar o acessório distribuidor o braço se mover, deve apertar as duas porcas de aperto do braço.
- A velocidade de reboque recomendada ao lançar o produto é 5 km/h.

IMPORTANTE: Ao proceder ao enchimento, paragem ou viragem do distribuidor, deve sempre colocar o braço regulador de fluxo na posição «OFF» para evitar que seja libertado fertilizante em excesso.



- Para evitar zonas com falhas ou com marcas longitudinais, passar novamente a uma distância de 10 a 13 cm das marcas de pneus previamente deixadas. A largura de propagação do distribuidor é cerca de 107 cm.
- Fazer duas ou três passagens em ambas as extremidades da área. Em seguida aplicar o produto para a frente e para trás, como se ilustra. Use as áreas limítrofes para fazer a inversão da marcha, desligando o distribuidor ao chegar ao fim da área de actuação e ligando o distribuidor ao iniciar a nova marcha. Ver a Figura 10.
- Se o relvado tiver uma forma irregular, espalhar numa zona limite pelas extremidades e depois espalhar entre esse espaço.
- Evitar a utilização de produtos químicos de controlo de ervas daninhas em plantas ornamentais. Os produtos químicos de controlo de ervas daninhas podem danificar estas plantas.



Montagem

Symbols



Não apertar completamente



Apertar

Funcionamento

- Para melhor determinar a configuração adequada e o rácio de utilização do distribuidor, consultar a etiqueta afixada na embalagem e a ficha de instruções do distribuidor. Ver também a Tabela de configuração nesta página.

Instruções de utilização

- Se utilizar material granulado, evitar rebocar o distribuidor com o tabuleiro distribuidor fechado. Um tabuleiro distribuidor fechado pode fazer com que o agitador rotativo reduza o produto a pó, compactando-o na parte inferior da tremonha.
- Iniciar com uma configuração de baixo fluxo até determinar qual a configuração mais adequada.
- A configuração de fluxo deve ser reduzida para velocidades inferiores a 5 km/h e aumentada para velocidades superiores a 5 km/h.

Manutenção

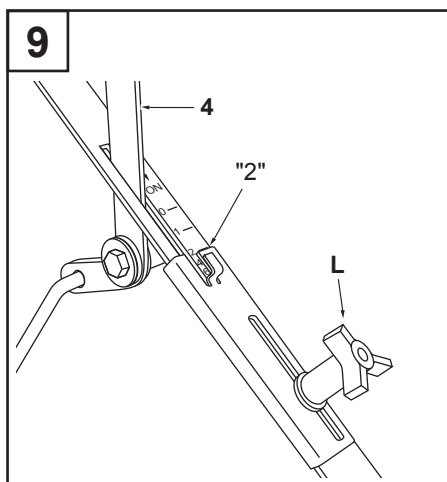
- Após cada utilização, deve sempre esvaziar o distribuidor, armazenando o restante produto na embalagem de origem.
- Após cada utilização, deve lavar e secar bem o distribuidor.
- Aplicar algumas gotas de óleo em todas as partes móveis.
- Antes de cada utilização, verificar todas as porcas e parafusos de aperto.
- Manter os pneus com uma pressão de 0,83 a 0,97 bar.

Ασφάλεια

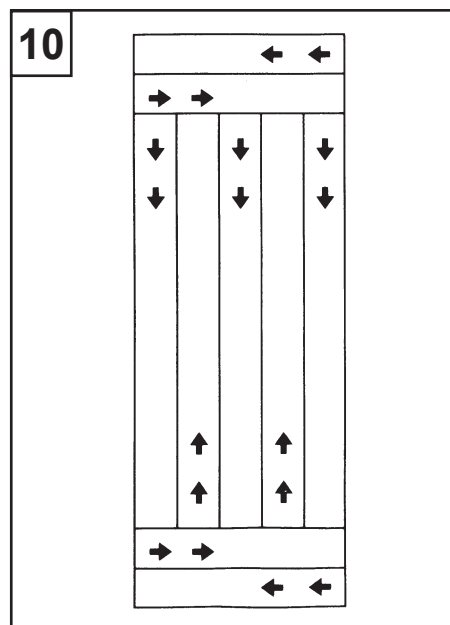
- Διαβάστε αυτό το εγχειρίδιο χρήσης πριν επιχειρήσετε να συναρμολογήσετε ή να χειριστείτε τον διασκορπιστή.
- Διαβάστε το εγχειρίδιο χρήσης του οχήματος ρυμούλκησης και βεβαιωθείτε ότι γνωρίζετε πώς να χειριστείτε το τρακτέρ πριν χρησιμοποιήσετε τον διασκορπιστή.
- Διαβάστε την ετικέτα χημικών δεδομένων για οδηγίες και προφυλάξεις όσον αφορά τον χειρισμό και την εφαρμογή χημικών ουσιών.
- Μην επιτρέπετε ποτέ σε παιδιά να χειρίζονται το τρακτέρ ή τον διασκορπιστή.
- Μην επιτρέπετε σε ενήλικες να χειρίζονται το τρακτέρ ή τον διασκορπιστή χωρίς τις απαραίτητες οδηγίες.
- Μην επιτρέπετε σε κανέναν να κάθεται στον διασκορπιστή, είτε αυτός είναι στατικός είτε βρίσκεται σε κίνηση.
- Φοράτε εξοπλισμό προστασίας για τα μάτια και τα χέρια κατά τον χειρισμό και τη χρήση χημικών ουσιών χλοοτάπητα.
- Να ξεκινάτε πάντα τη μετάδοση στην πρώτη (χαμηλή) ταχύτητα και να αυξάνετε σταδιακά την ταχύτητα ανάλογα με τις συνθήκες. Μέγιστη ταχύτητα ρυμούλκησης – 10 χλμ/ώρα.
- Μην οδηγείτε πολύ κοντά σε ρυάκια ή χαντάκια και να είστε ιδιαίτερα προσεκτικοί όσον αφορά τις λακούβες ή άλλους κινδύνους που μπορεί να οδηγήσουν σε απώλεια ελέγχου του τρακτέρ και του διασκορπιστή.
- Πριν χειριστείτε το όχημα σε οποιοδήποτε έδαφος με κλίση (λόφος), συμβουλευτείτε τους κανόνες ασφαλείας στο εγχειρίδιο χρήσης του οχήματος αναφορικά με τον ασφαλή χειρισμό σε επικλινές έδαφος. **Μείνετε μακριά από σημεία με μεγάλη κλίση!**
- Ακολουθείτε τις οδηγίες συντήρησης και λίπανσης, όπως περιγράφονται στον παρόν εγχειρίδιο.

- Προσαρμόστε τον μετρητή ελέγχου ροής (2) στη συνιστώμενη ρύθμιση. Βλ. εικόνα 9.
- Προσδιορίστε κατά προσέγγιση το εμβαδόν της περιοχής που θα καλυφθεί και υπολογίστε την ποσότητα λιπάσματος ή σπόρων που χρειάζεστε.
- Μετακινήστε τον διασκορπιστή στο σημείο εκκίνησης.
- Βεβαιωθείτε ότι ο βραχίονας ελέγχου ροής (4) είναι στη θέση "OFF", γεμίστε τον διανεμητή φροντίζοντας να μην υπάρχουν μεγάλα κομμάτια υλικού.
- Ξεκινήστε να ρυμουλκείτε τον διασκορπιστή και, στη συνέχεια, μετακινήστε τον βραχίονα ελέγχου ροής (4) στη θέση "ON". ΣΗΜΕΙΩΣΗ: Εάν ο βραχίονας κινείται κατά τη διάρκεια της ρυμούλκησης, σφίξτε τα δύο περικόχλια που τον συγκρατούν.
- Η συνιστώμενη ταχύτητα ρυμούλκησης κατά τη διάρκεια του διασκορπισμού είναι 5 χλμ/ώρα.

ΣΗΜΑΝΤΙΚΟ: Να τοποθετείτε πάντα τον βραχίονα ελέγχου ροής στη θέση "OFF" για να αποφύγετε την απελευθέρωση υπερβολικής ποσότητας λιπάσματος κατά την πλήρωση του διασκορπιστή ή όταν σταματάτε ή στρίβετε.



- Για να αποφύγετε αστοχίες ή διακεκομμένη εφαρμογή, επικαλύψτε τα προηγούμενα ίχνη των τροχών κατά περίπου 10 εκ. έως 13 εκ. Το πλάτος διασκορπισμού του διασκορπιστή είναι περίπου 107 εκ.
- Κάντε δύο ή τρία περάσματα κατά πλάτος και των δύο άκρων της περιοχής. Στη συνέχεια, διασκορπίστε το υλικό μπροστά, όπως στην εικόνα. Χρησιμοποιήστε το τελικό κομμάτι της περιοχής για να στρίψετε, απενεργοποιώντας τον διασκορπιστή καθώς εισέρχεστε στο τελικό κομμάτι και ενεργοποιώντας τον ξανά καθώς εξέρχεστε από αυτό. Βλ. εικόνα 10.
- Εάν ο χλοοτάπητας έχει ακανόνιστο σχήμα, δημιουργήστε ένα είδος περιθωρίου γύρω από τις άκρες της επιθυμητής περιοχής και στη συνέχεια διασκορπίστε το υλικό εντός του περιθωρίου.
- Αποφύγετε την επαφή των καλλωπιστικών φυτών με χημικές ουσίες καταπολέμησης ζιζανίων. Οι χημικές ουσίες καταπολέμησης ζιζανίων μπορούν να βλάψουν αυτά τα φυτά.



Συναρμολόγηση

Σύμβολα



Μην σφίξετε εντελώς



Σφίξτε

Λειτουργία

- Συμβουλευτείτε την ετικέτα οδηγιών στη συσκευασία του υλικού και το αυτοκόλλητο οδηγιών στον διασκορπιστή σας για να προσδιορίσετε την κατάλληλη ρύθμιση του διασκορπιστή, καθώς και την ταχύτητα εφαρμογής. Δείτε επίσης το διάγραμμα ρυθμίσεων σε αυτή τη σελίδα.

Συμβουλές εφαρμογής

- Αποφύγετε τη ρυμούλκηση του διασκορπιστή με την πλάκα ροής κλειστή, όταν χρησιμοποιείτε κοκκώδες υλικό. Η κλειστή πλάκα ροής μπορεί να οδηγήσει στην κονιοποίηση του υλικού από τον περιστρεφόμενο αναδευτήρα, με αποτέλεσμα τη συμπίεση του υλικού στον πυθμένα του διανεμητή.
- Ξεκινήστε με χαμηλή ρύθμιση ροής μέχρι να αποφασίσετε ποια είναι η βέλτιστη ρύθμιση.
- Η ρύθμιση ροής πρέπει να μειώνεται για ταχύτερες κάτω των 5 χλμ/ώρα και να αυξάνεται για ταχύτερες άνω των 5 χλμ/ώρα.

Συντήρηση

- Αδειάζετε πάντα τον διασκορπιστή μετά από κάθε χρήση, αποθηκεύοντας το υπολειπόμενο υλικό στην αρχική συσκευασία του.
- Πλύνετε και στεγνώστε σχολαστικά τον διασκορπιστή μετά από κάθε χρήση.
- Απλώνετε μερικές σταγόνες λαδιού σε όλα τα κινούμενα εξαρτήματα.
- Ελέγχετε εάν όλα τα περικόχλια και τα μπουλόνια είναι σφιγμένα, πριν από κάθε χρήση.
- Φροντίστε τα λάστιχα να είναι φουσκωμένα στα 0,83 έως 0,97 bar.

DANSK

Sikkerhed

- Læs denne brugsvejledning, før du forsøger at samle eller betjene sprederen.
- Læs træk køretøjets brugsvejledning, og gør dig bekendt med betjening af traktoren, før du anvender sprederen.
- Læs informationen på de kemiske stoffer for anvisninger og forholdsregler ved håndtering og anvendelse.
- Lad aldrig børn betjene traktoren eller sprederen.
- Lad ikke voksne personer betjene traktoren eller sprederen uden fyldestgørende instruktion.
- Lad ikke personer køre eller sidde på sprederen.
- Bær passende øjen- og håndbeskyttelse ved håndtering og brug af kemikalier til græsplæner.
- Start altid med transmissionen i første (lavt) gear, og forøg gradvist hastigheden efter forholdene. Maksimal træk hastighed – 10 km/t.
- Kørsel tæt på en bæk eller grøft og vær opmærksom på huller og andre farer, der kan medføre, at du mister kontrollen over traktoren og sprederen.
- Læs sikkerhedsreglerne i køretøjets brugsvejledning angående sikker kørsel på skråninger, før køretøjet betjenes på en hældning (bakke). **Undgå stejle skråninger!**
- Følg anvisningerne for vedligeholdelse og smøring som beskrevet i denne vejledning.

Samling

Symboler



Strammes ikke helt

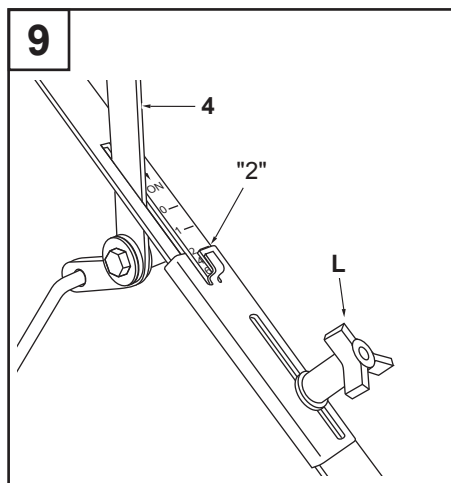


Strammes

Betjening

- Læs anvisningerne på produktemballagen og instruktionsmærkatet på din spreder for at fastslå de korrekte indstillinger for sprederen og spredemængden. Se også indstillingstabellen på denne side.
- Sæt flowstyringsmåleren (2) til den anbefalede indstilling. Se figur 9.
- Fastslå tilnærmelsesvis det område, der skal dækkes, og anslå den nødvendige mængde gødning eller såsæd.

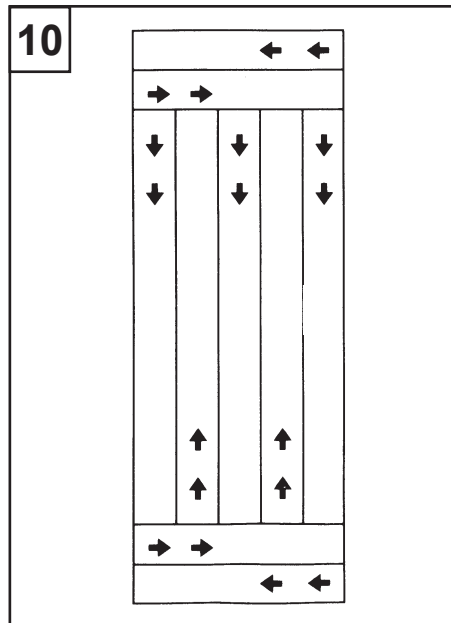
- Flyt sprederen til startpunktet.
 - Sørg for, at flowstyringshåndtaget (4) er i "OFF"-position, fyld spredkassen og slå eventuelle klumper i småstykker.
 - Start med at trække sprederen, flyt derefter flowstyringshåndtaget (4) til "ON"-position. BEMÆRK: Hvis håndtaget flytter sig under trækningen, skal du stramme de to møtrikker på håndtaget.
 - Den anbefalede træk hastighed under spredning er 5 km/t.
- VIGTIGT:** Anbring altid flowstyringshåndtaget i "OFF"-position for at forhindre udslip af overskydende gødning ved påfyldning af sprederen og under stop og vendinger.



Tips til anvendelse

- Undgå at trække sprederen med lukket flowplade, når der bruges granuløst materiale. En lukket flowplade kan få den roterende agitator til at reducere materialet til pulver og sammenpresse det i bunden af spredkassen.
- Start med lav flowindstilling, indtil du fastslår, hvilken indstilling der er bedst.
- Flowindstillingen bør reduceres for hastigheder under 5 km/t og forøges for hastigheder over 5 km/t.
- For at undgå manglende områder eller striber skal du overlape tidligere kørespor med cirka 10 til 13 cm. Sprederens spreddebredde er cirka 107 cm.
- Lav to eller tre gennemløb på tværs af begge ender af området. Påfør derefter materialet frem og tilbage som vist. Brug områdets ender til at vende rundt, hvor du slukker for sprederen, når du kører ind i områdets ender og tænder for sprederen, når du kører ud af områdets ender. Se figur 10.

- Hvis plænen har en anderledes form, skal du sprede en rand rundt om kanterne og derefter sprede mellem randene.
- Undgå at sprede ukrudtsbekæmpelsesmidler på prydblister. Ukrudtsbekæmpelsesmidler kan beskadige disse planter.



Vedligeholdelse

- Tøm altid sprederen efter hver brug. Opbevar overskydende materiale i den originale emballage.
- Vask sprederen, og tør den grundigt af efter hver brug.
- Påfør nogle få dråber olie på alle bevægelige dele.
- Kontrollér, at alle møtrikker og bolte er strammet, før hver brug.
- Sørg for, at dæktrykket i dækkene er mellem 0,83 og 0,97 bar.

SVENSKA

Säkerhet

- Läs denna användarhandbok innan du försöker montera eller använda spridaren.
- Läs dragfordonets användarhandbok och lär dig köra traktorn innan du använder spridarens fästanordning.
- Läs kemikaliekiktens anvisningar och försiktighetsåtgärder för hantering och användning av kemikalier.
- Låt aldrig barn använda traktorn eller spridarens fästanordning.
- Låt inte vuxna att använda traktorn eller spridaren utan tillämpliga instruktioner.
- Låt aldrig någon sitta på spridaren.
- Använd ögon- och handskydd när du hanterar och använder kemikalier för gräsmattan.
- Börja alltid med växellådan i första växeln (låg) och öka gradvis hastigheten enligt vad förhållandena medger. Maximal bogseringshastighet – 10 km/h.
- Kör inte alltför nära en bäck eller ett dike och se upp för gropar och andra risker som kan leda till att du förlorar kontrollen över traktorn och spridaren.
- Innan du kör fordonet på en sluttning (kulle) ska du läsa säkerhetsreglerna i fordonets användarhandbok om säker drift på sluttningar. **Undvik branta sluttningar!**
- Följ underhålls- och smörjningsanvisningarna i denna handbok.

Montering

Symboler



Dra inte åt så långt det går.

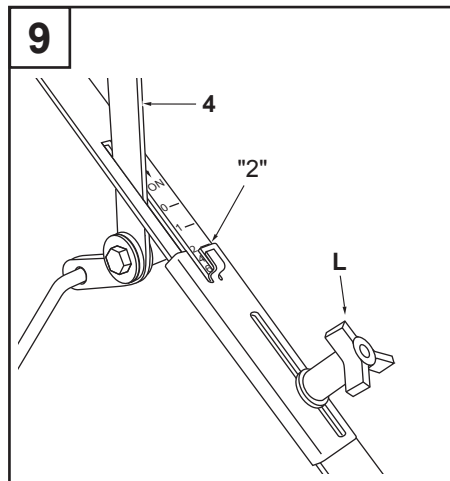


Dra åt

Drift

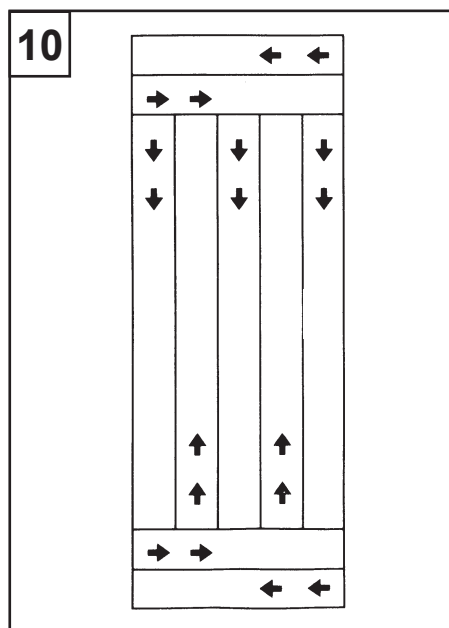
- Se instruktionsskylten på materialförpackningen och instruktionsdekalen på din spridare för att fastställa korrekt spridarinställning och doseringshastighet. Se också inställningsdiagrammet på den här sidan.
- Justera flödeskontrollmätaren (2) till den rekommenderade inställningen. Se figur 9.
- Fastställ det ungefärliga området som ska täckas och uppskatta mängden gödningsämne eller utsäde som krävs.
- Flytta spridaren till startpunkten.
- Se till att flödeskontrollarmen (4) är i läge "OFF" (av). Fyll tråget och bryt ner eventuella klumpar.

- Börja bogsera spridaren och flytta sedan flödesstyrarmen (4) till läge "ON" (på). OBS! Om armen rör sig under bogsering ska du dra åt de två muttrarna som håller fast armen.
 - Den rekommenderade bogseringshastigheten under spridning är 5 km/h.
- VIKTIGT:** Sätt alltid flödeskontrollarmen i läge "OFF" så att överflödigt gödningsämne inte släpps när du fyller spridaren och när du stannar eller vänder.



Appliceringstips

- Undvik att bogsera spridaren med flödesplattan stängd när du använder granulär. En stängd flödesplatta kan leda till att den roterande omröraren reducerar materialet till pulver som komprimeras längst ned i tråget.
- Börja med en låg flödesinställning tills du har fastställt vilken inställning som är bäst.
- Flödesinställningen bör minskas för hastigheter under 5 km/h och ökas för hastigheter över 5 km/tim.
- För att undvika missar eller randning ska du överlappa föregående hjulspåren med ca 10 cm till 13 cm. Spridarens spridningsbredd är ca 107 cm.
- Kör två eller tre gånger över båda ändarna av området. Applicera sedan material fram och tillbaka enligt illustrationen. Använd ändområdena för att svänga och slå av spridaren när du kommer dit och slå på den igen när du lämnar området. Se figur 10.
- Om gräsmattan har en ovanlig form ska du sprida en gräns längs kanterna och sedan fortsätta att sprida inom det uppmätta området.
- Undvik att applicera ogräsmedel på prydnadsväxter. Kemikalierna i ogräsmedlet kan skada dessa växter.



Underhåll

- Töm alltid spridaren efter varje användning och lagra överblivet material i dess originalpåse.
- Tvätta spridaren och torka den noggrant efter varje användning.
- Applicera några droppar olja på alla rörliga delar.
- Kontrollera att alla skruvar och muttrar är åtdragna före varje användning.
- Håll däck pumpade med ett lufttryck på 0,83 till 0,97 bar.

SUOMI

Turvallisuus

- Lue käyttöopas ennen kuin ryhdyt kokoamaan tai käyttämään levittäjää.
- Lue vetoajoneuvon käyttöopas ja tutustu traktorin käyttöön ennen siihen liitettävän levittimen käyttämistä.
- Tutustu kemikaalien merkinnöissä annettuihin käyttöä koskeviin ohjeisiin ja varoituksiin.
- Älä koskaan anna lasten ajaa traktoria tai käyttää levitintä.
- Älä anna aikuisten ajaa traktoria tai käyttää levitintä, jos nämä eivät ole saaneet siihen asianmukaista ohjeistusta.
- Levittimen päällä ei saa istua sen ollessa paikoillaan tai sitä vedettäessä.
- Käytä silmiensuojaimia ja suojakäsineitä, kun käsittelet nurmikoille tarkoitettuja kemikaaleja.
- Aloita aina pienimmällä vaihteella ja lisää nopeutta olosuhteiden salliessa. Suurin vetonopeus – 10 km/h.
- Älä aja liian lähelle oja tai kaivantoja, ja ole tarkkaavainen kuoppien ja muiden vaarojen suhteen, jotka voivat saada sinut menettämään traktorin tai levittimen hallinnan.
- Tutustu ajoneuvon käyttöoppaaseen koskien turvallista ajoa mäkisellä maalla ennen kuin ajat ajoneuvoa vähänkään kaltevilla pinnalla. **Älä aja ajoneuvoa jyrkillä rinteillä!**
- Noudata tässä oppaassa annettuja ylläpito- ja voiteluohjeita.

Kokoonpano

Symbolit



Kiristä vain kevyesti



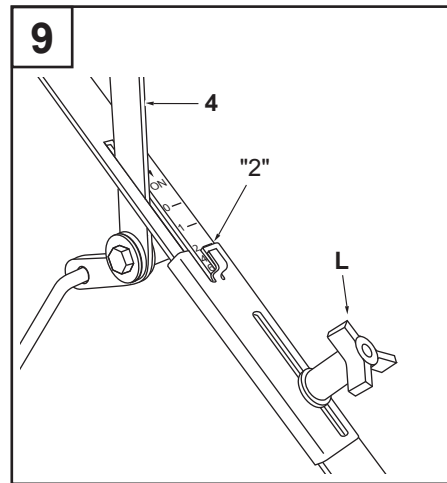
Kiristä

Käyttö

- Määritä asianmukainen levitysmäärä ja tarvittava asetus materiaalipakkauksessa annettujen ohjeiden ja levittimestä löytyvän ohjekyltin avulla. Katso myös tällä sivulla annettua asetuskaaviota.
- Säädä virtauksen säätöanturin (2) asetus suositusta vastaavaksi. Ks. kuva 9.
- Määritä arviolta levitysalueen pinta-ala ja siihen tarvittava lannoite- tai siemenmäärä.
- Aja levitin lähtökohtaan.

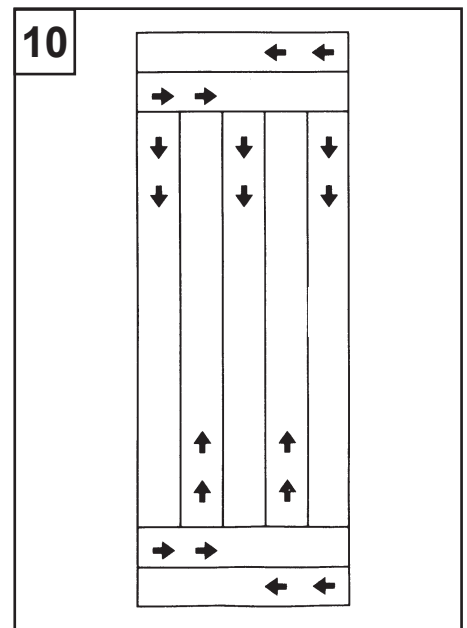
- Varmista, että virtauksen säätökahva (4) on asennossa "OFF" (pois päältä) ja täytä suppilo. Riko kaikki suppiloon joutuneet paakut.
- Käynnistä vedettävä levitin, ja siirrä sitten säätökahva (4) asentoon "ON" (päällä). HUOMAA: Jos kahva liikkuu ajon aikana, kiristä kahvan kiinnittävät kaksi mutteria.
- Suositeltu ajonopeus levitettäessä on 5 km/h.

TÄRKEÄÄ: Kun täytät levitintä tai kun pysähdyt tai käännyt, siirrä aina säätökahva asentoon "OFF" (pois päältä). Näin välttyt lannoitteen valumiselta pois levittimestä.



Levittämisvinkkejä

- Kun käytössä on rakeinen materiaali, älä pidä virtauslevyä suljettuna, kun vedät levitintä. Suljettu virtauslevy saattaa saada pyörivän agitaattorin jauhamaan materiaalin jauheeksi, joka puristuu suppilon pohjalle.
- Aloita pienellä lähtöasetuksella ja määritä siitä levitysovellukseesi parhaiten sopiva asetus.
- Virtausasetusta tulee pienentää, jos nopeus on alle 5 km/h ja suurentaa, jos nopeus on yli 5 km/h.
- Vältä tyhjiä kohtia ja raitoja ajamalla noin 10–13 cm leveydeltä edellisten pyöränjalkien päälle. Levittimen levitysleveys on noin 107 cm.
- Aja kaksi tai kolme kertaa alueen kummatkin päät. Levitä tämän jälkeen materiaali näytetyllä tavalla. Käytä päätyalueet kääntymiseen; kytke levitin pois päältä saapuessasi päätyalueelle ja uudelleen päälle poistuessasi päätyalueelta. Katso kuva 10.
- Jos nurmikko on epäsäännöllisen muotoinen, levitä ensin reuna-alueet ja sitten reuna-alueiden välinen alue.
- Rikkakasvien torjunta-aineita ei saa joutua koristekasvien päälle, koska ne voivat vahingoittaa koristekasveja.



Ylläpito

- Tyhjennä aina levitin jokaisen käyttökerran jälkeen. Säilytä jäljelle jäänyt materiaali sen alkuperäispakkauksessa.
- Pese ja kuivaa levitin huolella jokaisen käyttökerran jälkeen.
- Levitä muutama tippa öljyä liikkuviin osiin.
- Tarkista kaikki ruuvit ja pultit ennen jokaista käyttökertaa.
- Renkaiden täyttöpaine tulee pitää 0,83 ja 0,97 baarin välillä.

Bezpieczeństwo

- Przed montażem i użyciem rozsiwacza należy zapoznać się z treścią tego podręcznika użytkownika.
- Przed użyciem rozsiwacza należy zapoznać się z zasadami obsługi pojazdu holowniczego opisanymi w podręczniku użytkownika ciągnika.
- Należy zapoznać się z instrukcjami i ostrzeżeniami dotyczącymi obchodzenia się i stosowania środków chemicznych, zamieszczonymi na etykiecie środka chemicznego.
- Nigdy nie należy zezwalać dzieciom na obsługiwanie ciągnika lub rozsiwacza.
- Nie należy zezwalać osobom dorosłym na obsługiwanie ciągnika lub rozsiwacza, zanim nie zapoznają się one ze stosownymi instrukcjami.
- Nie należy zezwalać nikomu na jazdę lub siedzenie na rozsiwaczu.
- Podczas użytkowania i stosowania środków chemicznych do opryskiwania trawników należy zakładać ochronę oczu i dłoni.
- Zawsze należy rozpoczynać pracę przy ustawieniu przekładni na pierwszym (najniższym) biegu i stopniowo zwiększać prędkość w miarę, jak pozwalają na to warunki. Maksymalna prędkość holowania – 10 km/godz.
- Nie należy prowadzić ciągnika zbyt blisko potoków i rowów; należy uważać na dziury i inne zagrożenia, które mogłyby spowodować utratę kontroli nad ciągnikiem i rozsiwaczem.
- Przed wjechaniem pojazdem na jakikolwiek stok (wzniesienie) należy zapoznać się z zasadami bezpieczeństwa dotyczącymi obsługi pojazdu na zboczach, zawartymi w podręczniku obsługi pojazdu. **Nie należy wjeżdżać na strome zbocza!**
- Należy stosować się do zamieszczonych w tym podręczniku instrukcji dotyczących konserwacji i smarowania.

Montaż

Symbole



Nie dokręcać do oporu

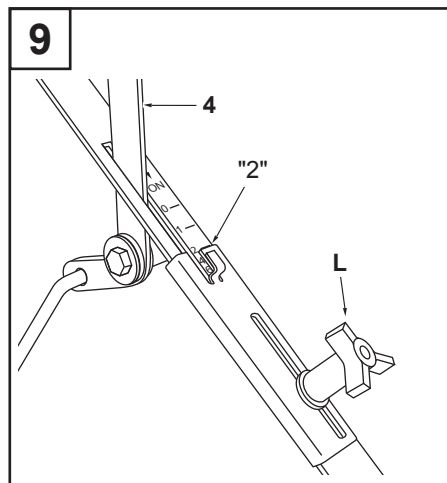


Dokręcić

Obsługa

- Informacje pomocne w określeniu odpowiednich ustawień rozsiwacza oraz dozowania zamieszczono na etykiecie z instrukcją znajdującej się na opakowaniu materiału oraz na naklejce instruktażowej na rozsiwaczu. Patrz również Tabela ustawień na tej stronie.
- Ustawić miernik dozowania (2) na zalecanej wartości. Patrz rys. 9.
- Określić w przybliżeniu obszar pokrycia i oszacować wymaganą ilość nawozu lub nasion.
- Przemieścić rozsiwacz do punktu wyjścia.
- Upewnić się, że dźwignia regulacyjna (4) znajduje się w położeniu „OFF” („WYŁ”) i napełnić zasobnik, rozbijając wszelkie grudki.
- Rozpocząć holowanie rozsiwacza, a następnie przesunąć dźwignię regulacyjną (4) do pozycji „ON” („WŁ”). UWAGA: Jeżeli dźwignia przesuwa się w trakcie holowania, należy dokręcić dwie mocujące ją nakrętki.
- Zalecana prędkość holowania podczas rozsiwiania wynosi 5 km/godz.

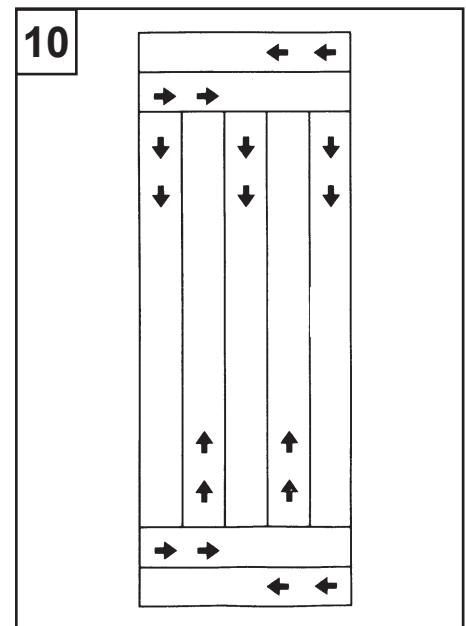
WAŻNE: Dźwignię regulacyjną należy zawsze ustawiać w pozycji „OFF” („WYŁ”), aby zapobiec uwalnianiu nadmiernej ilości nawozu podczas napełniania rozsiwacza oraz podczas zatrzymywania się lub wykonywania zakrętu.



Wskazówki dotyczące rozsiwiania

- W przypadku stosowania materiału ziarnistego, należy unikać holowania rozsiwacza z zamkniętą płytką dozującą. Zamknięta płytką dozującą może spowodować, że obrotowy mieszalnik rozdrobni materiał na proszek, ubijając go na dnie zasobnika.
- Pracę należy rozpocząć przy niskim ustawieniu dozowania i utrzymywać je do chwili określenia optymalnego ustawienia.
- Ustawienie dozowania należy zmniejszyć dla prędkości poniżej 5 km/godz. i zwiększyć dla prędkości powyżej 5 km/godz.

- Aby uniknąć pozostawienia niepokrytego obszaru lub nadmiernego pokrycia, należy najechać na poprzednie ślady na szerokość około 10 cm do 13 cm. Szerokość pasa rozsiwiania przez rozsiwacz wynosi około 107 cm.
- Na obu końcach obszaru należy wykonać dwa lub trzy przejazdy. Materiał należy rozsiać w obu kierunkach, tak jak przedstawiono na rysunku. Obszary końcowe należy wykorzystać do zawracania, zamykając rozsiwacz przy wjeżdżaniu na obszar końcowy i otwierając go podczas opuszczania tego obszaru. Patrz rys. 10.
- Jeżeli trawnik ma nieregularny kształt, należy wykonać rozsiwianie wzdłuż granicy brzegów, a następnie na obszarze pomiędzy granicami.
- Należy unikać rozsiwiania chemicznych środków chwastobójczych na rośliny ozdobne. Chemiczne środki chwastobójcze mogą spowodować zniszczenie tych roślin.



Konserwacja

- Po każdym użyciu należy opróżnić rozsiwacz; pozostałości materiału należy przechowywać w oryginalnej torbie.
- Każdorazowo po użyciu, rozsiwacz należy umyć i dokładnie wysuszyć.
- Na wszystkie ruchome części należy nałożyć kilka kropel oleju.
- Przed każdym użyciem należy sprawdzić, czy wszystkie nakrętki i śruby są mocno dokręcone.
- W oponach należy utrzymywać ciśnienie w zakresie od 0,83 do 0,97 bara.

ČESKY

Bezpečnost

- Přečtěte si tento návod k obsluze, než začnete rozmetadlo sestavovat nebo používat.
- Než budete přidavné rozmetadlo používat, přečtěte si návod k obsluze tažného vozidla a seznamte se s obsluhou tažného vozidla.
- Na štítku chemické látky si přečtěte pokyny a upozornění ohledně zacházení s chemickou látkou a ohledně její aplikace.
- Nikdy nedovolte, aby tažné vozidlo nebo přidavné rozmetadlo obsluhovaly děti.
- Nedovolte, aby dospělí obsluhovali tažné vozidlo nebo rozmetadlo bez řádných pokynů.
- Nedovolte, aby na rozmetadle kdokoliv jezdil nebo seděl.
- Při zacházení s chemickými látkami a jejich používání noste ochranu očí a rukou.
- Vždy začínějte na prvním (nízkém) převodovém stupni a postupně rychlost zvyšujte podle okolností. Maximální rychlost tažení: 10 km/h.
- Nejezděte příliš blízko potoků a příkopů a dávejte pozor na výmoly a jiná nebezpečí, která by mohla vést ke ztrátě kontroly nad tažným vozidlem a rozmetadlem.
- Než budete vozidlo používat v jakémkoliv svahu (na kopci), přečtěte si v návodu k obsluze vozidla bezpečnostní zásady týkající se bezpečného provozu ve svazích. **Vyhýbejte se strmým svahům!**
- Dodržujte pokyny týkající se údržby a mazání uvedené v tomto návodu.

Sestavení

Symbols



Neutahujte úplně

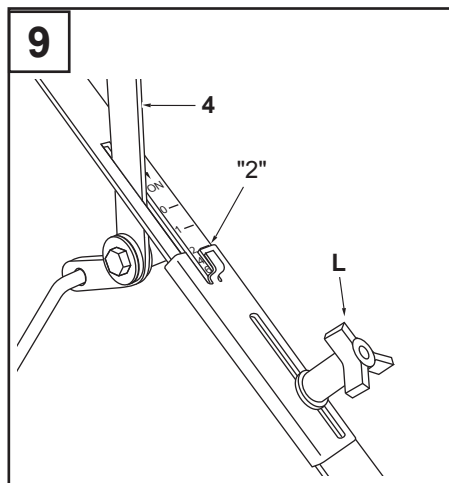


Utáhněte

Provoz

- Podívejte se na štítek s pokyny na balení materiálu a na štítek s pokyny na rozmetadle. Pomůže vám to stanovit vhodné nastavení rozmetadla a aplikované množství materiálu. Viz také tabulka nastavení na této stránce.
- Nastavte stupnici pro regulaci toku (2) na doporučenou hodnotu. Viz obrázek 9.
- Stanovte přibližnou plochu, která má být pokryta, a odhadněte potřebné množství hnojiva nebo osiva.
- Přemístěte rozmetadlo do výchozího bodu.
- Ověřte, zda je rameno pro regulaci toku (4) v poloze „OFF“ (vypnuto), naplňte násypník a rozmělněte případné hrudky.
- Začněte rozmetadlo táhnout a poté rameno pro regulaci toku (4) uveďte do polohy „ON“ (zapnuto). **POZNÁMKA:** Pokud se rameno při tažení hýbe, utáhněte dvě matice, jimiž je rameno připevněno.
- Při rozmetávání se doporučuje rychlost tažení 5 km/h.

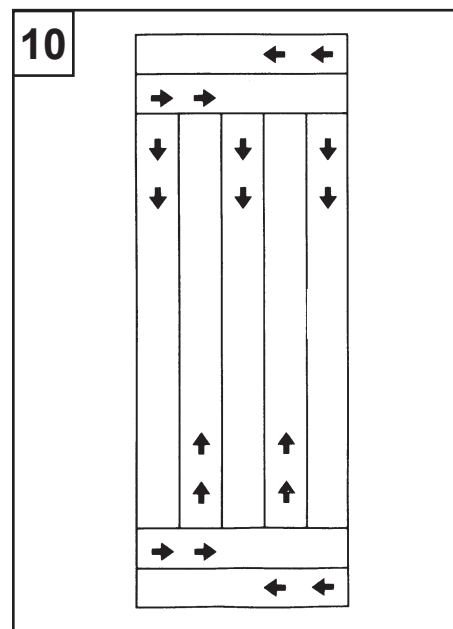
DŮLEŽITÉ: Při plnění rozmetadla a při zastavení nebo otáčení rameno pro regulaci toku vždy uvádějte do polohy „OFF“, aby nebylo uvolněno příliš mnoho hnojiva.



Tipy pro aplikaci

- Při používání granulovaného materiálu netahejte rozmetadlo se zavřenou deskou umožňující tok materiálu. Zavřená deska umožňující tok materiálu může vést k tomu, že rotující míchací zařízení materiál rozmělní na prášek a stlačí ho na dně násypníku.
- Než zjistíte, které nastavení toku je nejlepší, začínějte na nízkém nastavení toku.

- Nastavení toku je třeba snížit při rychlostech pod 5 km/h a zvýšit při rychlostech nad 5 km/h.
- Aby nevznikala prázdná místa nebo pruhy, přesahujte přibližně o 10 cm až 13 cm přes předchozí vyjeté koleje. Šířka rozmetávání rozmetadla činí přibližně 107 cm.
- Jedte dvakrát nebo třikrát přes oba konce plochy. Potom materiál aplikujte cestou tam a zpět dle vyobrazení. Koncové prostory využívejte k otáčení. Rozmetadlo při vjezdu do koncových prostorů vypínejte a při opouštění koncových prostorů ho opět zapínejte. Viz obrázek 10.
- Pokud trávník má nepravidelný tvar, vytvořte rozmetadlem lem okolo okrajů a potom rozmetadlem pokryjte prostor vymezený lemem.
- Dbejte na to, aby se chemické látky k hubení plevelů nedostaly na okrasné rostliny. Chemické látky k hubení plevelů mohou tyto rostliny poškodit.



Údržba

- Rozmetadlo po každém použití vyprázdněte a zbylý materiál uložte do původního pytle.
- Rozmetadlo po každém použití umyjte a důkladně usušte.
- Na všechny pohyblivé díly naneste několik kapek oleje.
- Před každým použitím zkontrolujte, zda jsou všechny matice a šrouby utažené.
- Dbejte na to, aby v pneumatikách byl tlak 0,83 až 0,97 bar.

MAGYAR

Biztonsági óvintézkedések

- Olvassa el ezt a kezelési kézikönyvet, mielőtt megkísérelné a szórógép összeszerelését vagy üzemeltetését.
- A szórógép tartozék használata előtt olvassa el a vontatógép kezelési kézikönyvét, és ismerje meg a traktor üzemeltetését.
- Olvassa el a vegyszerek kezelésére és alkalmazására vonatkozó vegyszercímekét és a figyelmeztetéseket.
- Soha ne engedje, hogy gyerekek üzemeltessék a traktort vagy a szórógép tartozékot.
- Ne engedje, hogy felnőttek megfelelő utasítások nélkül üzemeltessék a traktort vagy a szórógép tartozékot.
- Ne engedje, hogy a szórógépen bárki utazzon, vagy a szórógépre üljön.
- A gyepező vegyszerek kezelése és alkalmazása során viseljen szem- és kézzvédő eszközt.
- Mindig első (alacsony) sebességi fokozatra kapcsolva induljon el, és a sebességet a terepviszonyoknak megfelelően fokozatosan növelje. Maximális vontatási sebesség – 10 km/ó.
- Ne vezesse a berendezést patakparthoz vagy árokhoz túl közel, és ügyeljen a gödrökre vagy egyéb veszélyekre, amelyek miatt esetleg elveszítheti uralmát a traktor és a szórógép felett.
- Mielőtt a járművet lejtőn (dombon) üzemelné, olvassa el a jármű kezelési kézikönyvében található biztonsági előírásokat a lejtőn történő biztonságos üzemeltetésre vonatkozóan. **Kerülje a meredek lejtőket!**
- Tartsa be a kézikönyvben leírt karbantartási és kenési útmutatásokat

Összeszerelés

Szimbólumok



Ne húzza meg teljesen

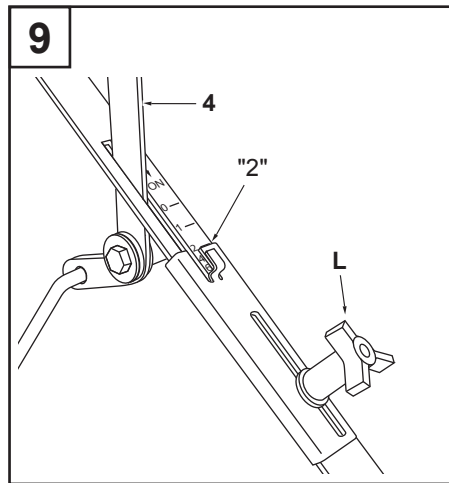


Húzza meg

Kezelés

- A szórógép megfelelő beállításának és a kiszórási sebességnek a meghatározásához vegye figyelembe a termék csomagolásán található utasításokat, valamint a szórógépen levő utasító matricát. Olvassa el az ezen az oldalon található Beállítási ábrát is.
- Állítsa az adagolás-szabályozó értékjelzőjét (2) az ajánlott értékre. Lásd: 9. ábra.
- Határozza meg hozzávetőlegesen a lefedni kívánt területet, és becsülje fel a szükséges műtrágya vagy vetőmag mennyiségét.
- Vontassa a szórógépet a kiindulási ponthoz.
- Ügyelve arra, hogy az adagolás-szabályozó kar (4) "KI" ("OFF") helyzetben legyen, töltsé fel az adagológaratot és porhanyítsa szét az esetleges rögöket.
- Kezdje el vontatni a szórógépet, majd az adagolás-szabályozó kart (4) állítsa "BE" ("ON") helyzetbe. **MEGJEGYZÉS:** Ha a kar a vontatás közben elmozdul, húzza meg a kart rögzítő két anyát.
- Az ajánlott vontatási sebesség szórás közben 5 km/ó.

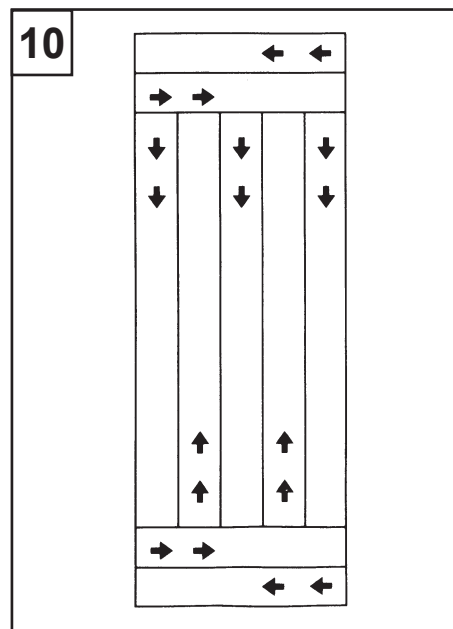
FONTOS: A szórógép feltöltése közben, valamint megállaskor és fordulaskor mindig állítsa az adagolás-szabályozó kart "KI" ("OFF") helyzetbe, hogy megakadályozza a műtrágya felesleges kiszóródását.



Alkalmazási tanácsok

- Szemcsés anyag használata során ne vontassa a szórógépet zárt állású szórólappal. Zárt szórólappal esetén a forgó keverőelem a porrá őrölt anyagot a garat alján összetömörítheti.
- Alacsony kifolyási sebességgel kezdje a kiszórást mindaddig, amíg meg nem állapította a legmegfelelőbb beállítást.

- Az 5 km/ó alatti sebességekhez csökkenteni, az 5 km/ó feletti sebességekhez pedig növelni kell a kifolyási sebességet.
- A kihagyott területek illetve sávok elkerülése érdekében a korábbi keréknyomok fölött kb. 10 és 13 cm közötti átfedéssel haladjon. A szórógép szórási szélessége kb. 107 cm.
- A terület mindkét végén végezzen két-három keresztirányú szórást. Majd az ábrán látható módon előre-hátra haladva szórja ki az anyagot. A sorvégi területeket megfordulásra, belépéskor a szórógép kikapcsolására, valamint távozáskor a szórógép bekapcsolására használja. Lásd: 10. ábra.
- Ha a gyepterület szabálytalan alakú, szórjon egy szegélyt a terület széle mentén, majd folytassa a szórást a szegélyek között.
- Ne engedje, hogy gyomirtó vegyszerek dísznövényekre kerüljenek. A gyomirtó vegyszerek károsíthatják ezeket a növényeket.



Karbantartás

- Minden használat után ürítse ki a szórógépet, a maradék anyagot pedig tárolja eredeti zsákjában.
- Minden használat után alaposan mossa át és szárítsa ki a szórógépet.
- Minden mozgó alkatrészt olajozzon meg néhány csepp olajjal.
- Minden használat előtt ellenőrizze az összes anya és csavar meghúzott állapotát.
- A gumiabroncsok nyomását tartsa 0,83 bar és 0,97 bar közötti értéken.

БЪЛГАРСКИ

Безопасност

- Прочетете ръководството на потребителя, преди да се опитвате да сглобявате или да работите с устройството за разпръскване.
- Прочетете ръководството на потребителя на теглещото превозно средство и научете как да управлявате трактора, преди да използвате устройство за разпръскване.
- Прочетете етикета на химикала за инструкции и предупреждения за боравене с и полагане на химикали.
- Не позволявайте никога на деца да управляват трактора или устройството за разпръскване.
- Не позволявайте никога на възрастни да управляват трактора или устройството за разпръскване без подходящи инструкции.
- Не позволявайте на никого да бъде превозван върху или да седи върху устройството за разпръскване.
- Носете предпазни средства за очите и ръцете, когато боравите с и използвате ливадни химикали.
- Винаги започвайте със скоростна кутия на първа (ниска) предавка и постепенно увеличавайте скоростта, ако условията позволяват. Максимална скорост на теглене – 10 км/ч.
- Не шофирайте твърде близо до потоци или канали и внимавайте за дупки или други опасности, които биха причинили загуба на управление на трактора и устройството за разпръскване.
- Преди да управлявате превозното средство върху наклон (хълм) направете справка с правилата за безопасност в ръководството на потребителя на превозното средство относно безопасната работа върху склонове.
Стойте далеч от стръмни склонове!
- Следвайте инструкциите за поддръжка и смазване посочени в това ръководство.

Монтаж

Символи



Не затягайте напълно



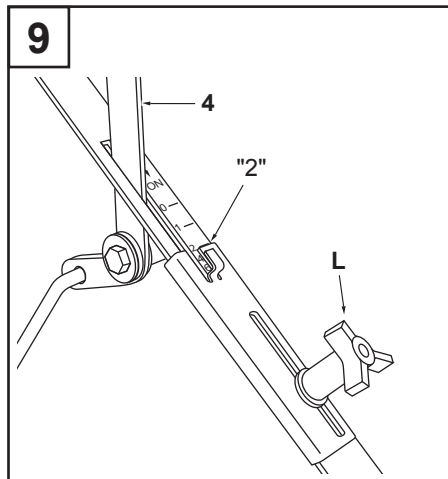
Затегнете

Операция

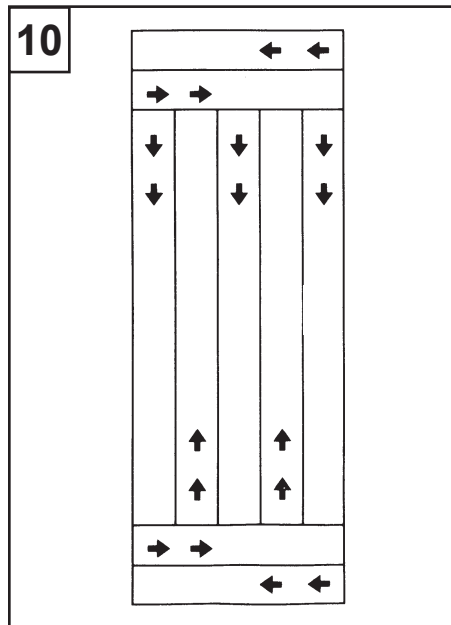
- Вижте етикета с инструкции на опаковката на материалите и стикера с инструкции на вашето устройство за разпръскване, да са определите правилната настройка и скорост на полагане на устройството за разпръскване. Вижте също и таблицата за настройка на тази таблица.

- Настройте уреда за управление на потока (2) на препоръчителната настройка. Вижте фигура 9.
- Определете приблизителната площ, която трябва да бъде покрита и преценете необходимото количество изкуствен тор или семена.
- Придвийте устройството за разпръскване до началната точка.
- Уверете се, че рамото за управление на потока (4) е в положение "OFF" (ИЗКЛ.), напълнете бункера като разбиейте всички буци.
- Започнете да теглите устройството за разпръскване, след това преместете рамото за управление на потока (4) в положение "ON" (ВКЛ.). **ЗАБЕЛЕЖКА:** Ако рамото се премести докато теглите, затегнете двете гайки придържащи рамото.
- Препоръчителната скорост на теглене по време на разпръскване е 5 км/ч.

ВАЖНО: Винаги поставяйте рамото за контрол на потока в положение "OFF" (ИЗКЛ.), за да предотвратите изпускането на излишен изкуствен тор по време на пълнене на устройството за разпръскване и при спиране или завиване.



- Настройката на потока трябва да бъде намалена за скорости под 5 км/ч и увеличена за скорости над 5 км/ч.
- За предотвратяването на пропуски или полоси, припокривайте предходните следи от колелата с приблизително 10 см до 13 см. Ширината на разпръскване на устройството за разпръскване е приблизително 107 см.
- Извършете две или три преминавания между двата края на площта. След това полагайте материала назад и напред, както е показано. Използвайте крайните площи за да завиете, като изключвате устройството за разпръскване в навлизането на крайните площи и включвате устройството за разпръскване с напускането им. Вижте фигура 10.
- Ако ливадата е с неправилна форма, разпръснете по една полоса около краищата и след това разпръснете между полосите.
- Избягвайте полагането на химикали за борба срещу плевели върху декоративни растения. Химикалите за борба срещу плевели могат да повредят тези растения.



Съвети за приложение

- Избягвайте тегленето на устройството за разпръскване със затворена плоча за потока, когато използвате гранулиран материал. Една затворена плоча за потока би причинила превръщането в прах на материала от въртящата се бъркачка и неговото уплътняване на дъното на бункера.
- Стартирайте с ниска настройка на потока, докато определите настройката, която е най-добра.

Поддръжка

- Винаги изпразвайте устройството за разпръскване след всяка употреба, като съхранявате останалия материал в неговата оригинална опаковка.
- Измивайте устройството за разпръскване и го изсушавайте цялостно след всяка употреба.
- Нанасяйте няколко капки масло върху всички движещи се части.
- Проверявайте всички гайки и болтове за затягане преди всяка употреба.

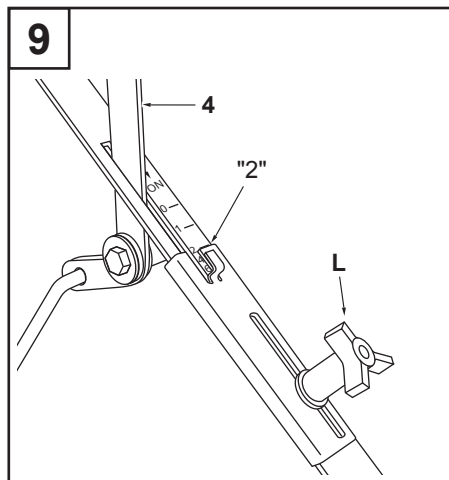
SLOVENČINA

Bezpečnosť

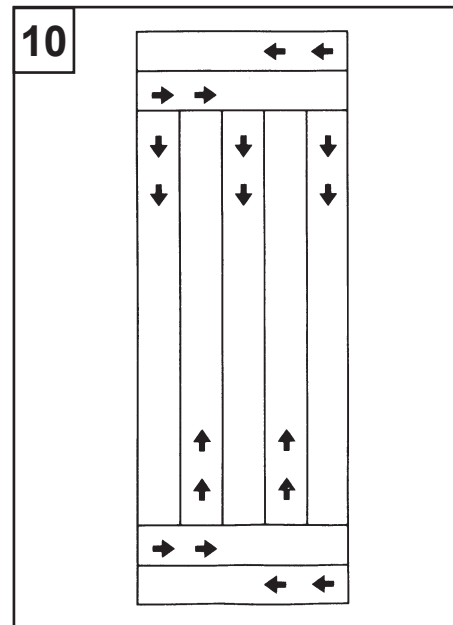
- Skôr, než sa pokúsite zmontovať alebo obsluhovať rozmetadlo, prečítajte si túto príručku pre majiteľa.
- Skôr, než použijete nástavec rozmetadla, prečítajte si príručku pre majiteľa ťažného vozidla a oboznámte sa s obsluhou traktora.
- Pred manipuláciou s chemikáliami a ich aplikáciou si prečítajte označenie chemikálií s pokynmi a upozorneniami.
- Nikdy nedovoľte, aby traktor alebo nástavec rozmetadla obsluhovali deti.
- Nedovoľte, aby traktor alebo rozmetadlo obsluhovali dospelí bez riadnych pokynov.
- Nikdy nikomu nedovoľte jazdiť alebo sedieť na rozmetadle.
- Pri manipulácii s chemikáliami na trávnik a ich používaní používajte ochranu očí a rúk.
- Vždy začínajte s prevodovkou na jednotke (na najnižšom pohone) a postupne zvyšujte rýchlosť tak, ako to umožňujú podmienky. Maximálna vlečná rýchlosť – 10 km/h.
- Nejazdite príliš blízko potoka ani priekopy a dávajte pozor na diery a iné nebezpečenstvá, ktoré by mohli spôsobiť, že stratíte kontrolu nad traktorom a rozmetadlom.
- Skôr, než budete obsluhovať vozidlo na akejkoľvek naklonenej rovine (kopci) si prečítajte bezpečnostné pravidlá v príručke pre majiteľa vozidla ohľadom bezpečnej prevádzky na svahoch.
Nejazdite na prudkých svahoch!
- Dodržiavajte pokyny na údržbu a mazanie uvedené v tejto príručke.

- Meradlo na ovládanie toku (2) upravte na odporúčané nastavenie. Pozri obrázok 9.
- Zistite približnú oblasť, ktorá sa má pokryť, a odhadnite množstvo potrebného hnojiva alebo osiva.
- Rozmetadlo presuňte do počiatočného bodu.
- Skontrolujte, či je rameno na ovládanie toku (4) v polohe „OFF“ (vypnuté), naplňte násypku a rozbite akékoľvek hrudy.
- Začnite ťahať rozmetadlo a potom posuňte rameno na ovládanie toku (4) do polohy „ON“ (zapnuté). POZNÁMKA: Ak sa pri ťahaní rameno hýbe, utiahnite dve matice, ktoré rameno pridržiavajú.
- Odporúčaná vlečná rýchlosť počas rozmetania je 5 km/h.

DÔLEŽITÉ UPOZORNENIE: Pri plnení rozmetadla, zastavení alebo otáčaní rameno na ovládanie toku vždy dajte do polohy „OFF“ (vypnuté), aby sa neuvolnilo nadmerné množstvo hnojiva.



- Po oboch koncoch oblasti prejdite dva až trikrát. Potom aplikujte materiál hore-dolu tak, ako je ukázané. Koncové oblasti použite na otáčanie, pričom rozmetadlo vypnite, keď vstupujete do koncovej oblasti a znovu zapnete, keď z nej odchádzate. Pozri obrázok 10.
- Ak má trávnik nepravidelný tvar, rozmetajte hranicu po krajoch a potom rozmetávajte medzi hranicami.
- Chemikálie na ničenie buriny neaplikujte na ozdobné kvetiny. Chemikálie na ničenie buriny môžu poškodiť tieto rastliny.



Montáž

Symbody

 Neutahujte úplne

 Uťahnite

Prevádzka

- Prečítajte si označenie s pokynmi na obale materiálu a nálepku s pokynmi na rozmetadle, čo vám pomôže určiť správne nastavenie rozmetadla a rýchlosť aplikácie. Pozrite si tiež tabuľku s nastaveniami na tejto strane.

Tipy na aplikáciu

- Keď používate zrnitý materiál, neťahajte rozmetadlo so zatvorenou sypacou platničkou. Zatvorená sypacia platnička by mohla spôsobiť, že by otočné miešadlo rozomlelo materiál na prach a utlačilo ho na dne násypky.
- Začnite s nastavením na nízky tok, kým nezistíte, ktoré nastavenie je najlepšie.
- Nastavenie toku by sa malo znížiť pri rýchlosti menej než 5 km/h a zvýšiť pri rýchlosti viac než 5 km/h.
- Aby nevznikli vynechané miesta alebo pruhovanie, predchádzajúce stopy kolies prekryte o približne 10 cm až 13 cm. Šírka rozmetania rozmetadla je približne 107 cm.

Údržba

- Po každom použití rozmetadlo vyprázdňte a zvyšný materiál uchovávajte v pôvodnom vreci.
- Po každom použití rozmetadlo dôkladne umyte a usušte.
- Na všetky pohyblivé časti naneste niekoľko kvapiek oleja.
- Pred každým použitím skontrolujte všetky matice a skrutky, či sú utiahnuté.
- Pneumatiky udržiavajte nahustené na 0,83 až 0,97 bar.

SLOVENSKI

Varnost

- Pred sestavljanjem ali uporabo trosilnika preberite navodila za uporabo.
- Preberite navodila za uporabo vlečnega vozila in se pred uporabo priključka s trosilnikom seznanite z uporabo traktorja.
- Preberite nalepko z navodili in previdnostnimi ukrepi za ravnanje s kemikalijami in njihovo uporabo.
- Otrokom nikoli ne dovolite uporabe traktorja ali priključka s trosilnikom.
- Odrasli, ki niso ustrezno podučeni, ne smejo uporabljati traktorja ali trosilnika.
- Na trosilniku se ne sme nihče voziti ali na njem sedeti.
- Nosite zaščitna očala in rokavice, ko ravnate s kemikalijami za trato ali jih uporabljate.
- Vedno začnite s prvo (nizko) hitrostjo, nato pa glede na pogoje hitrost povečujte. Največja vlečna hitrost – 10 km/h.
- Ne približujte se potokom ali jarkom in pazite na luknje in druge nevarnosti, zaradi katerih bi lahko izgubili nadzor nad traktorjem in trosilnikom.
- Pred uporabo vozila na klančinah katerega koli nagiba preberite varnostne napotke v navodilih za uporabo vozila za varno delovanje na klančinah. **Ne uporabljajte na strmih klančinah!**
- Upoštevajte navodila za vzdrževanje in mazanje, navedena v tem priročniku.

Sestavljanje

Simboli



Ne pritegnite do konca



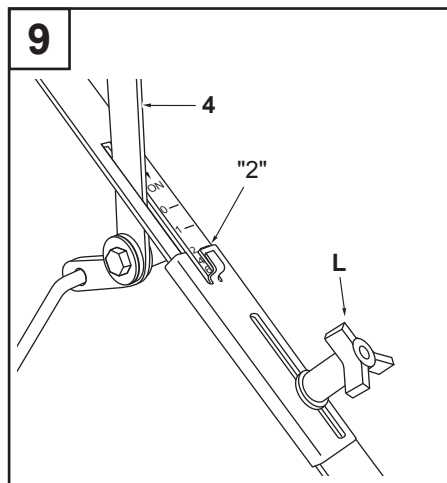
Pritegnite

Delovanje

- Glejte nalepko z navodili na ovojnini materiala in nalepko z navodili na trosilniku, da ugotovite ustrezne nastavitve trosilnika in hitrost nanosa. Glejte tudi tabelo z nastavitvami na tej strani.
- Prilagodite merilnik pretoka (2) na priporočeno nastavitve. Glejte sliko 9.
- Določite približen predel, ki ga želite pokriti, in ocenite količino potrebnega gnojila ali semena.
- Trosilnik premaknite na začetno točko.

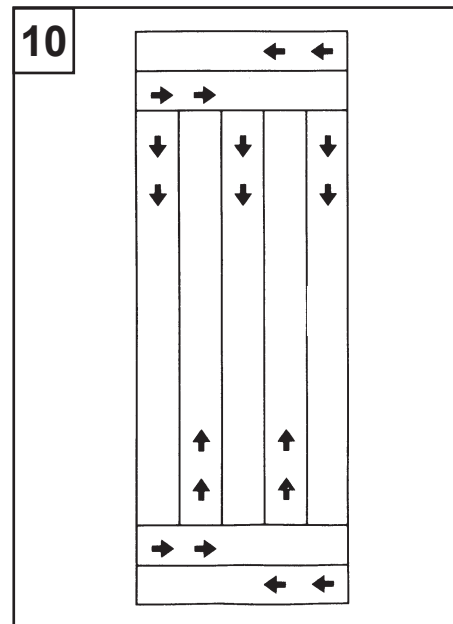
- Prepričajte se, da je krmilna ročica za pretok (4) v položaju »IZKLOP«, nato pa zalogovnik napolnite, ob tem pa razbijte grude.
- Trosilnik začnite vleči, nato pa premaknite krmilno ročico za pretok (4) v položaj »VKLOP«. **OPOMBA:** Če se med vleko ročica premika, zategnite matici, ki pritrjujeta ročico.
- Priporočena hitrost vleke med trosenjem je 5 km/h.

POMEMBNO: Krmilno ročico za pretok vedno postavite v položaj »IZKLOP«, da preprečite preveliki izpust gnojila med polnjenjem trosilnika, pri ustavljanju in obračanju.



Nasveti za nanos

- Trosilnika z zaprto pretočno ploščo ne vlecite, če uporabljate granulat. Zaprta pretočna plošča lahko povzroči, da rotacijski mešalnik material upraši in stisne na dno zalogovnika.
- Začnite z nizko nastavitvijo pretoka, dokler ne ugotovite najbolj primerne nastavitve.
- Nastavitev pretoka zmanjšajte na hitrost pod 5 km/h in hitrost povečajte na več kot 5 km/h.
- Izpuščene ali prazne dele preprečite tako, da se sledovi vozila prekrivajo za približno 10 cm do 13 cm. Širina redi trosilnika je približno 107 cm.
- Čez oba konca predela se zapeljite dvakrat do trikrat. Nato pa material nanašajte naprej in nazaj, kot je prikazano. Ob robovih vozilo obračajte, pri tem pa trosilnik zaprite, ko se približujete temu predelu, in odprite, ko ga zpuščate. Glejte sliko 10.
- Če je trata nepravilnih oblik, potrosite material po mejah okoli robov, nato pa trosite med mejami.
- Na okrasne rastline ne trosite herbicidov. Herbicidi lahko te rastline poškodujejo.



Vzdrževanje

- Trosilnik po vsaki uporabi izpraznite in shranite preostali material v originalni vreči.
- Trosilnik po vsaki rabi temeljito izperite in osušite.
- Na vse premične dele nanesite nekaj kapljic olja.
- Pred vsako uporabo preverite, ali so vse matice in vsi zatiči zategnjeni.
- Pnevmatike naj bodo napolnjene na 0,83 do 0,97 bara.

HRVATSKI

Sigurnost

- Pročitajte ovaj korisnički priručnik prije pokušaja sastavljanja i uporabe rasipača.
- Pročitajte korisnički priručnik vozila za vuču i znajte kako upravljati traktorom prije korištenja priključka rasipača.
- Pročitajte kemijsku oznaku za upute i mjere opreza kod rukovanja kemikalijama i njihove primjene.
- Nikad ne dopuštajte djeci rukovanje traktorom ili priključkom rasipača.
- Ne dopuštajte odraslima rukovanje traktorom ili rasipačem bez propisnih uputa.
- Ne dopuštajte nikome vožnju ili sjedenje na rasipaču.
- Nosite zaštitu za oči i ruke prilikom rukovanja i korištenja kemikalija za travnjak.
- Uvijek započnite s prijenosom u prvoj (nižoj) brzini i postepeno povećavajte brzinu kako to uvjeti dopuštaju. Maksimalna brzina vuče – 10 km/h.
- Ne vozite preblizu potoku ili jarku i budite na oprezu za rupe i druge opasnosti koje mogu prouzročiti gubitak kontrole nad traktorom ili rasipačem.
- Prije upravljanja vozilom na bilo kakvom nagibu (brdo) obratite se na sigurnosna pravila u korisničkom priručniku vozila.
Držite se podalje od strmih padina!
- Slijedite upute za održavanje i podmazivanje kako je naglašeno u ovom priručniku.

Sastavljanje

Simboli



Nemojte sasvim zatezati



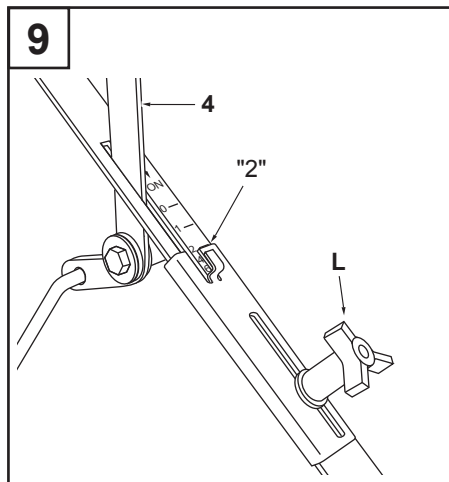
Zategnite

Rad

- Obratite se na oznaku s uputama na pakiranju materijala i naljepnicu s uputama na vašem rasipaču da biste lakše odredili pravilne postavke rasipača i stopu primjene. Pogledajte i grafikon postavljanja na ovoj stranici.
- Podesite kontrolni mjerač protoka (2) ne preporučenu postavku. Pogledajte prikaz 9.
- Odredite približno područje koje treba pokriti i procijenite potrebnu količinu gnojiva ili sjemena.

- Pomaknite rasipač na početnu točku.
- Uvjerivši se da je krak kontrole protoka (4) u položaju "OFF" (isključeno), napunite lijevak, lomeći grude.
- Počnite vući rasipač, zatim pomaknite kontrolni krak (4) u položaj "ON" (uključeno). **NAPOMENA:** Ako se krak pomiče tijekom vuče, pritegnite dvije matice koje spajaju krak.
- Preporučena brzina vuče tijekom rasipanja je 5 km/h.

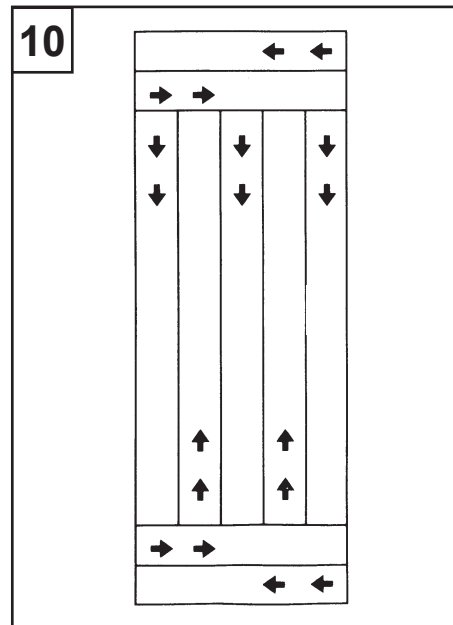
VAŽNO: Uvijek postavite krak kontrole protoka u položaj "OFF" (isključeno) da biste spriječili otpuštanje gnojiva prilikom punjenja rasipača i kod zaustavljanja i okretanja



Savjeti za primjenu

- Izbjegavajte vući rasipač sa zatvorenom protočnom pločom kad koristite zrnati materijal. Zatvorena bi protočna ploča mogla uzrokovati da rotirajući agitator usitni materijal u prah, sabijajući ga na dno lijevka.
- Započnite s niskom postavkom protoka dok ne odredite najbolju postavku.
- Postavka protoka treba biti smanjena za brzine manje od 5 km/h i povećana za brzine veće od 5 km/h.
- Da biste izbjegli propuste ili pružne tragove, prekrijte prethodne tragove kotača za otprilike 10 do 13 cm. Širina rasipanja rasipača je oko 107 cm.
- Napravite 2 ili 3 prijelaza duž oba kraja područja. Zatim primijenite materijal unatrag i unaprijed kako je prikazano. Koristite krajeve područja za okretanje, isključujući rasipač kako ulazite u krajnje područje i uključujući rasipač kako krenete. Pogledajte prikaz 10.

- Ako je travnjak nepravilnog oblika, proširite granicupreko rubova i zatim rasipajte između granica.
- Izbjegavajte dodir kemikalija za suzbijanje korova s ukrasnim biljkama. Kemikalije za suzbijanje korova mogu oštetiti ove biljke.



Održavanje

- Uvijek ispraznite rasipač nakon svake uporabe, pohranjujući ostatak materijala u njegovu originalnu vreću.
- Operite rasipač i temeljito osušite nakon svake uporabe.
- Primijenite nekoliko kapi ulja na sve pokretne dijelove.
- Provjerite zategnutost svih matice i zavrtnja prije svake uporabe.
- Držite gume napumpane od 0,83 do 0,97 bara.

EESTI

Ohutus

- Enne külviku kokkupanekut või kasutamist lugege selle kasutusjuhend läbi.
- Enne haagiskülviku kasutama hakkamist lugege traktori kasutusjuhend läbi ja tehke selgeks, kuidas traktoriga töötada.
- Järgige ohutuskleebiste juhiseid kemikaalide käsitlemise ja kasutamise kohta.
- Ärge mingil juhul laske lastel traktori või külvikuga töötada.
- Ärge laske täiskasvanutel traktori või külvikuga töötada, kui nad pole saanud nõuetekohast väljaõpet.
- Ärge lubage kellelgi külvikul sõita või sellele istuda.
- Kandke murukemikaalide käsitlemisel ja kasutamisel silmakaitsevahendeid ning töökindaid.
- Lülitage esmalt alati sisse esimene (madal) käik ja tõstke kiirust sujuvalt vastavalt oludele. Maksimaalne külviikiirus on 10 km/h.
- Ärge sõitke veekogude või kraavide äärtel ja olge ettevaatlik aukude ning muude ohtude suhtes, mis võivad põhjustada kontrolli kadumise traktori ja külviku juhtimise üle.
- Enne kallakul (küngastel) töötamist vaadake traktori kasutusjuhendist ohutusreegleid kallakutel töötamise kohta. **Hoiduge järskudest kallakutest!**
- Pidage kinni käesolevas juhendis esitatud hooldus- ja määrimisjuhistest.

Kokkupanek

Sümbolid



Ärge pingutage lõpuni

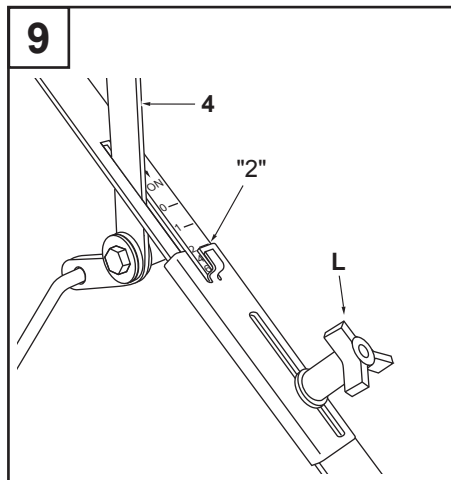


Pingutage

Kasutamine

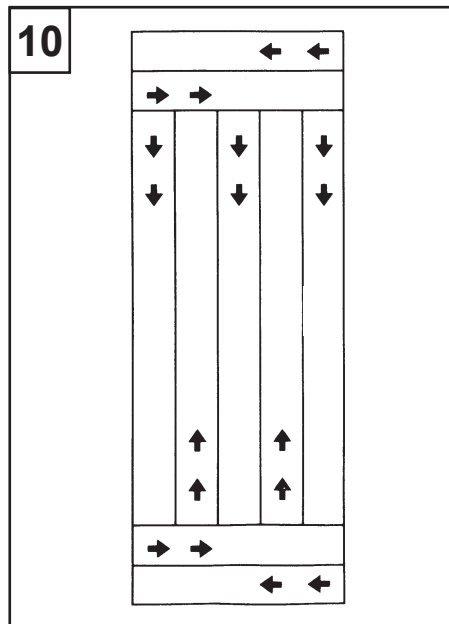
- Külviku seadistamisel ja kulunormi määramisel juhendage materjalipaki etiketi ja külviku kleebise nõuetest. Vaadake ka sellel lehel olevat seadistuskaarti.
- Seadke väljakülvi asendipiirik (2) soovitatud näidule. Vaadake joonist 9.
- Tehke kindlaks külviaala ligikaudne pindala ja arvutage välja vajatav väetise- või seemnekogus.
- Sõitke külvikuga alguspunkti.

- Seadke väljakülvi seadekang (4) asendisse „OFF“ (suletud) ja täitke punker, purustage sealjuures kokkukleepunud tükid.
 - Alustage külvamist ja seadke väljakülvi seadekang (4) asendisse „ON“ (avatud). MÄRKUS. Kui kang külvamise ajal nihkuma hakkab, pingutage kahte kangi kinnitusmutrit.
 - Soovitatav külviikiirus on 5 km/h.
- OLULINE.** Külviku täitmise, peatumise ja pööramise ajaks lükake väljakülvi seadekang asendisse „OFF“, et vältida liigset väetise väljakülvi.



Kasutusnõuanded

- Granuleeritud väetise külvamisel vältige väljakülviklappide sulgemist. Väljakülviklappide suletud olekus jahvatavad pöörlevad etteandelabad väetise pulbriks ja see tihendub punkri põhja.
- Alustage külvamist väljakülvi asendipiiriku madala näiduga ja leidke sobiv asend töö käigus.
- Kiirusel alla 5 km/h kasutage madalamat ja kiirusel üle 5 km/h kõrgemat asendit.
- Külvake eelmine külvirada ligikaudu 10 kuni 13 cm võrra üle, et vältida vahelejättusid ja vahebasid. Külviku töölaius on ligikaudu 107 cm.
- Tehke muruväljaku mõlemas otsas kaks-kolm ristisuunalist töökäiku. Seejärel külvake materjali edasi-tagasi liikudes, nagu joonisel näidatud. Kasutage muruväljaku otsi ümberpöördeks ja lülitage külvamine otstesse sisenemisel välja ning sealt lahkumisel sisse. Vaadake joonist 10.
- Ebakorrapärase kujuga muruväljakul külvake esmalt servadele ja seejärel servade vahelisele alale.
- Vältige umbrohutõrjevahendite sattumist ilutaimedele. Umbrohutõrjevahendid võivad neid taimi kahjustada.



Hooldamine

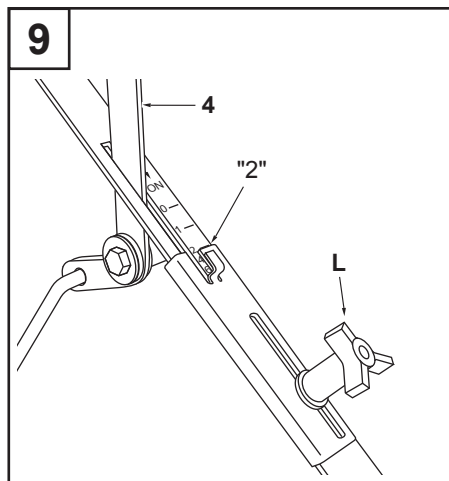
- Pärast iga kasutuskorda tühjendage külvik ja hoidke ülejäänud materjali algses kotis.
- Pärast iga kasutuskorda peske külvik puhtaks ja kuivatage hoolikalt.
- Määrige liikuvaid osi mõne tilga õliga.
- Enne iga kasutuskorda kontrollige üle kõikide mutrite ja poltide pingus.
- Hoidke rehve täispumbatuna rõhuni 0,83 kuni 0,97 bar.

LIETUVIŠKAI

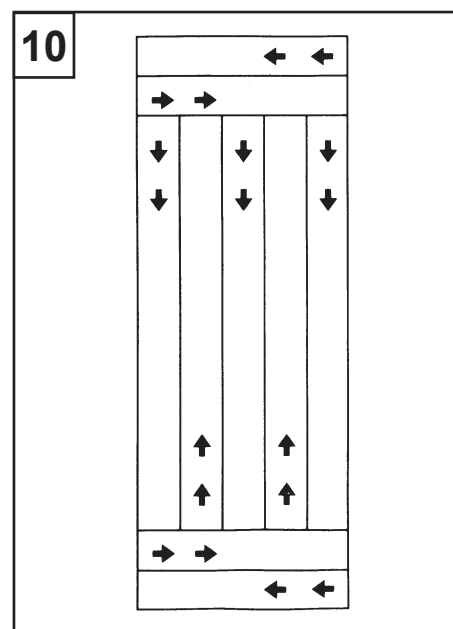
Sauga

- Prieš bandydami surinkti arba eksploatuoti barstytuvą, perskaitykite šį savininko vadovą.
- Prieš naudodami barstytuvo padargą, perskaitykite velkančiosios transporto priemonės savininko vadovą ir išsiaiškinkite, kaip valdyti traktorių.
- Perskaitykite chemikalo etiketę, kur rasite atitinkamų instrukcijų bei atsargumo priemonių, aiškinančių, kaip tvarkyti ir naudoti chemikalus.
- Jokiu būdu neleiskite traktoriaus ir barstytuvo padargo valdyti vaikams.
- Neleiskite traktoriaus ir barstytuvo padargo valdyti suaugusiems, kurie nebuvo tinkamai parengti dirbti su šia įranga.
- Neleiskite niekam važiuoti arba sėdėti ant barstytuvo.
- Tvarkydami ir naudodami vejos chemikalus, dėvėkite akių apsaugą ir mūvėkite pirštines.
- Visada pradėkite judėti įjungę pirmąją (žemiausią) transmisijos pavarą ir laipsniškai didinkite greitį, jei leidžia sąlygos. Maksimalus vilkimo greitis – 10 km/h.
- Nevažiuokite pernelyg arti skardžių ar griovių. Būkite atidūs ir saugokitės duobių bei kitų pavojų, dėl kurių galėtumėte prarasti traktoriaus ir barstytuvo kontrolę.
- Prieš pradėdami dirbti ant bet kokio šlaito (kalvos), perskaitykite saugaus darbo šlaituose taisyklės, pateikiamas transporto priemonės savininko vadove. **Nevažiukite ant stačių šlaitų!**
- Laikykitės techninės priežiūros ir tepimo instrukcijų, nurodytų šiame vadove.

- Parinkite rekomenduojamą srauto valdymo matuoklio (2) nuostatą. Žr. 9 pav.
 - Nustatykite apytikslį plotą, kurį ketinate padengti, ir įvertinkite reikiamą trąšų arba sėklų kiekį.
 - Nuvežkite barstytuvą į pradinį tašką.
 - Užtikrinkite, kad srauto valdymo svirtis (4) būtų padėtyje OFF (išjungta). Pripildykite piltuvą ir suardykite grumstus.
 - Pradėkite vilkti barstytuvą, tada perstumkite srauto valdymo svirtį (4) į padėtį ON (įjungta). PASTABA. Jei velkant svirtis ima judėti, priveržkite dvi svirtį fiksuojančias veržles.
 - Rekomenduojamas vilkimo greitis barstyimo metu – 5 km/h.
- SVARBU!** Būtinai nustatykite srauto valdymo svirtį į padėtį OFF (išjungta), kad pildant barstytuvą, sustojant ir darant posūkius nebūtų išleistas pernelyg didelis kiekis trąšų.



- Siekiant išvengti plotų nepadengimo arba padengimo pernelyg intensyviai, reikia perdengti ankstesnes ratų vėžes maždaug 10–13 cm. Barstytuvo barstymo plotis siekia maždaug 107 cm.
- Pravažiukite du–tris kartus skersai sklypo galų. Tada barstykite medžiagas kaip parodyta. Naudokite galines zonas apsisukimui, išjungdami barstytuvą prieš įvažiuodami į jas ir įjungdami jį prieš išvažiuodami. Žr. 10 pav.
- Jei vejos forma netaisyklinga, apibarstykite perimetrą ir tada barstykite plotą tarp apibarstymo juostų.
- Stenkitės nebarstyti piktžolių naikinimo chemikalų ant dekoratyvinių augalų. Piktžolių naikinimo chemikalai gali šioms augalams pakenkti.



Surinkimas

Simboliai



Nepriveržkite iki galo



Priveržkite

Eksploatavimas

- Žr. instrukcijų etiketę, priklijuotą prie medžiagos pakuotės, ir instrukcijų etiketę, pateiktą ant barstytuvo, kad galėtumėte parinkti tinkamą barstytuvo nuostatą ir purškimo spartą. Taip pat žr. šiame puslapyje pateiktą nuostatų diagramą.

Eksploatacijos patarimai

- Kai naudojate granuliuotą medžiagą, nevilkite barstytuvo su uždaryta srauto plokšte. Kai srauto plokštė uždaryta, besisukantis maišytuvas gali susmulkinti medžiagas iki miltelių, sutankindamas jas piltuvo dugne.
- Pradėkite nuo mažo srauto nuostatos, kol galiausiai išsiaiškinsite, kuri nuostata tinka geriausiai.
- Srauto nuostatą reikia sumažinti, jei greitis nesiekia 5 km/h, arba padidinti, jei greitis viršija 5 km/h.

Techninė priežiūra

- Po kiekvieno panaudojimo ištuštinkite barstytuvą, supildami likučius į originalią pakuotę.
- Po kiekvieno panaudojimo kruopščiai išplaukite ir nusauskite barstytuvą.
- Užlašinkite kelis alyvos lašelius ant visų judančių dalių.
- Prieš kiekvieną naudojimo seansą patikrinkite, ar gerai priveržtos visos veržlės ir varžtai.
- Pasirūpinkite, kad slėgis padangose būtų 0,83–0,97 baro.

ROMÂNĂ

Siguranță

- Citiți acest manual înainte de a încerca montarea sau utilizarea dispozitivului de împrăștiere.
- Citiți manualul tehnic a vehiculului de remorcare și învățați cum să operați tractorul înainte de a utiliza dispozitivul de împrăștiere atașat.
- Citiți eticheta produsului chimic pentru instrucțiuni și precauțiuni la manipularea și aplicarea substanțelor chimice.
- Nu permiteți niciodată copiilor să opereze tractorul sau dispozitivul de împrăștiere atașat.
- Nu permiteți adulților să opereze tractorul sau dispozitivul de împrăștiere fără instrucțiuni adecvate.
- Nu permiteți nimănui să călătorească sau să stea pe dispozitivul de împrăștiere.
- Purtați ochelari și mănuși de protecție la manipularea și utilizarea produselor chimice pentru gazon.
- Începeți întotdeauna cu transmisia în prima treaptă (inferioară) de viteză și creșteți treptat viteza atunci când condițiile permit acest lucru. Viteza maximă cu remorcă – 10 km/oră.
- Nu conduceți prea aproape de un pârau sau o rigolă și fiți atent la gropile ce pot să apară în drum și alte pericole care ar putea cauza pierderea controlului asupra tractorului și a dispozitivului de împrăștiere.
- Înainte de a utiliza vehiculul pe orice drum în pantă (deal) consultați normele de siguranță în manualul de utilizare a vehiculului în ceea ce privește operarea în condiții de siguranță pe pante. **Evitați pantele abrupte!**
- Urmați instrucțiunile de întreținere și de lubrifiere, așa cum sunt descrise în acest manual.

Montare

Simboluri



Nu strângeți complet



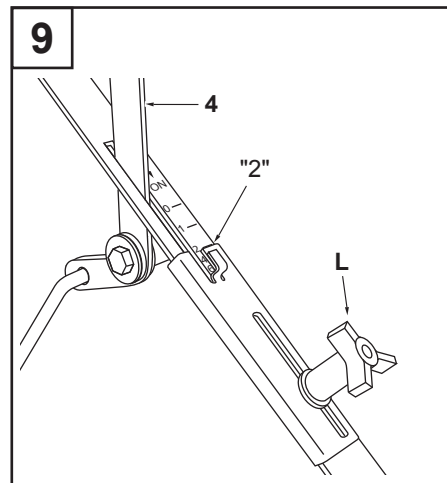
Strângeți

Punerea în funcțiune

- Consultați eticheta cu instrucțiuni de pe pachetul materialului și instrucțiunile aflate pe dispozitivul de împrăștiere pentru a ajuta la determinarea poziției de reglare corespunzătoare și a ratei de aplicare. De asemenea, consultați Diagrama de Reglare a Ratei pentru materialele de împrăștiere pe această pagină.

- Ajustați indicatorul de reglare (2) în poziția recomandată. Vedeți figura 9.
- Determinați suprafața aproximativă care urmează să fie acoperită și estimați cantitatea de îngrășământ sau de semințe necesară.
- Plasați dispozitivul de împrăștiere la punctul de plecare.
- Asigurându-vă că maneta de reglare a materialului de împrăștiat (4) se află în poziția "OFF", umpleți buncărul, evitând formarea bulgărilor din material.
- Începeți a remorca dispozitivul de împrăștiere, apoi mutați maneta de reglare a materialului de împrăștiat (4) în poziția "ON". **NOTĂ:** În cazul în care maneta se mișcă în timpul remorcării, strângeți cele două piulițe de fixare a manetei.
- Viteza recomandată pentru tractorul cu remorcă când se împrăștie materialele este de 5 km/oră.

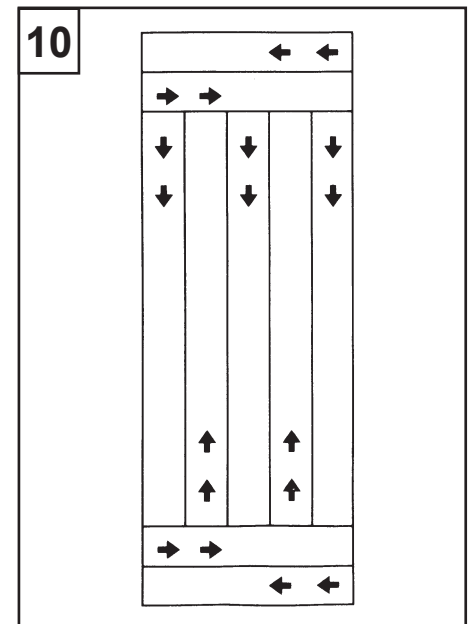
IMPORTANT: Așezați întotdeauna maneta de reglare a materialului de împrăștiat în poziția "OFF" pentru a preveni excesul de îngrășământ de a fi pierdut la umplerea dispozitivului de împrăștiere și la oprire sau întoarcere.



Recomandări pentru împrăștiere a materialului

- Evitați remorcarea dispozitivului de împrăștiere cu plăcile de scurgere închise atunci când se utilizează un material granular. O placă de scurgere închisă poate cauza agitatorul rotativ să reducă materialul de împrăștiere în pulbere, fiind apoi compactat în partea inferioară a buncărului.
- Începeți cu o poziție pentru o rată de împrăștiere redusă a materialului până când determinați poziția pentru rata cea mai adecvată.
- Reglarea ratei trebuie să fie redusă pentru viteze mai mici de 5 km/oră și trebuie crescută pentru viteze mai mari de 5 km/oră.

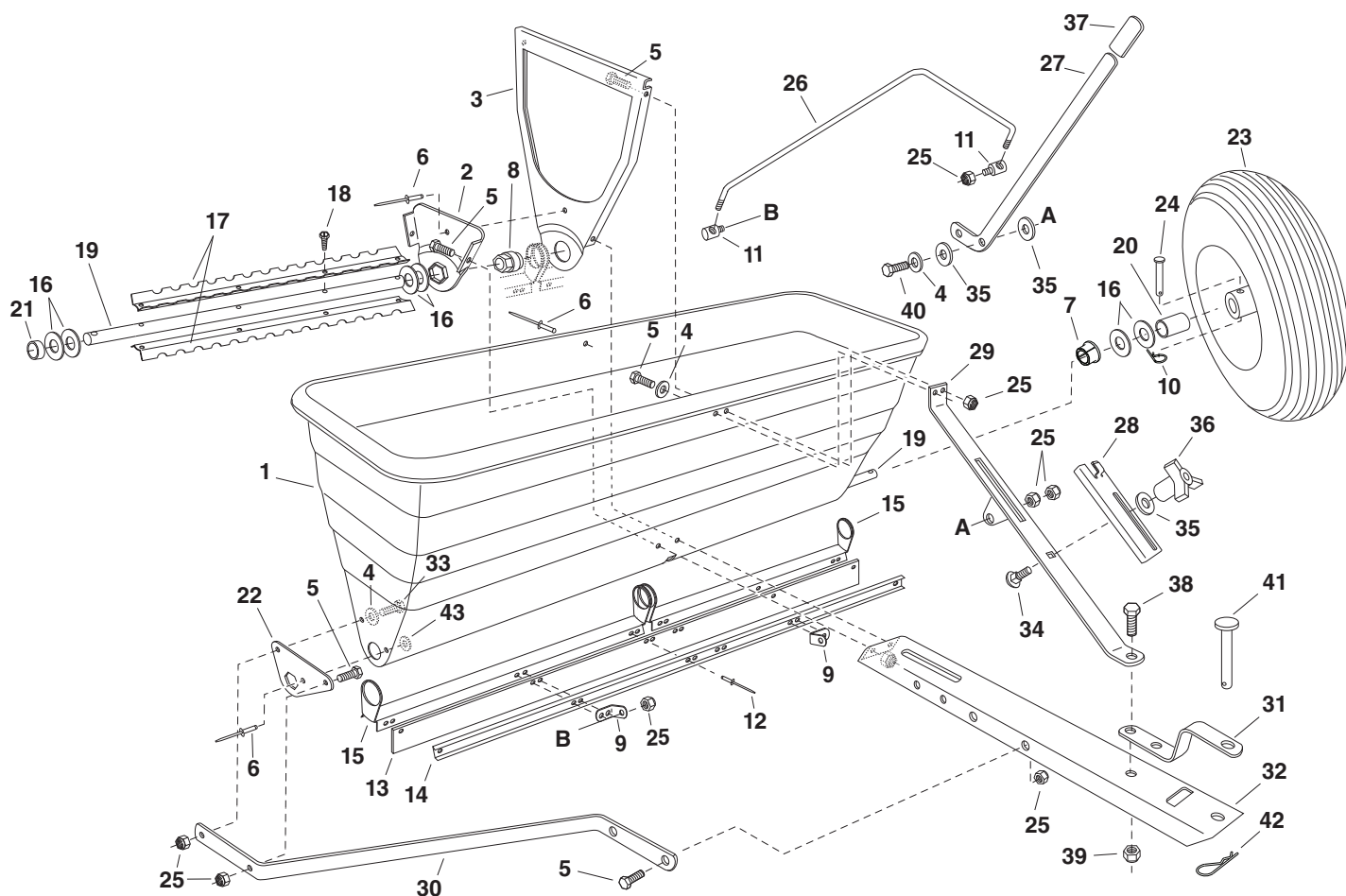
- Pentru a evita ratări în împrăștierea materialului sau benzi de teren neacoperite, suprapuneți urmele lăsate de roțile de tracțiune aproximativ 10 cm la 13 cm. Lățimea de răspândire a dispozitivului de împrăștiere este de aproximativ 107 cm.
- Faceți două sau trei treceri la ambele capete ale zonei care trebuie acoperită. Apoi, aplicați materialul în ambele direcții, așa cum se arată în figură. Utilizați zonele de capăt pentru a întoarce tractorul, oprind dispozitivul de împrăștiere pe măsură ce intrați în zonele de capăt și pornind dispozitivul din nou pe măsură ce vă îndepărtați de zonele de capăt. Vedeți figura 10.
- În cazul în care gazonul are o formă neregulată, aplicați materialul de-a lungul marginilor și apoi răspândiți materialul între aceste margini.
- Evitați împrăștierea produselor chimice de combatere a buruienilor pe plantele ornamentale. Produsele chimice de combatere a buruienilor pot deteriora aceste plante.



Întreținere

- Goliți întotdeauna dispozitivul de împrăștiere după fiecare utilizare, depozitând materialul rămas în ambalajul original.
- Spălați și uscați complet dispozitivul de împrăștiere după fiecare utilizare.
- Aplicați câteva picături de ulei la toate piesele în mișcare.
- Verificați toate piulițele și șuruburile pentru etanșitate înainte de fiecare utilizare.
- Mențineți anvelopele umflate de la 0,83 la 0,97 bar.

45-02884



REF. NO.	PART NO.	QTY.	DESCRIPTION	REF. NO.	PART NO.	QTY.	DESCRIPTION
1	47451	1	Hopper	24	46867	2	Clevis Pin, 1/4" x 1-3/4"
2	24536	1	Hopper Center Plate (Small)	25	47189	16	Nylock Nut, 1/4-20 Thd.
3	24535	1	Hopper Center Plate (Large)	26	47712	1	Rod, Flow Control
4	43088	4	Washer, 1/4"	27	24660	1	Arm, Flow Control
5	43866	10	Bolt, Hex 1/4-20 x 5/8"	28	24542	1	Gauge, Flow Control
6	48373	6	Pop Rivet	29	63850	1	Brace Assembly, Hopper
7	47615	2	Bearing, Flange	30	24532	2	Brace, Tongue
8	47484	1	Bearing, Hex Flange	31	23014	1	Hitch Bracket
9	28478	2	Bracket, Feed Plate	32	24531	1	Tongue
10	43055	2	Hair Cotter Pin, 3/32"	33	43012	2	Bolt, Hex 1/4-20 x 3/4"
11	47711	2	Ferrule	34	44950	1	Bolt, Carriage 1/4-20 x 3/4" Lg.
12	728-3001	10	Pop Rivet	35	1543-69	3	Washer, Nylon
13	47459	1	Skirt, 48"	36	43849	1	Knob, Plastic 1/4-20 Thd.
14	47508	1	Retainer, Skirt	37	43848	1	Grip, Plastic
15	24537	2	Flow Plate	38	43001	1	Bolt, Hex 3/8-16 x 1" Lg.
16	43009	12	Washer	39	HA21362	1	Nut, Hex Lock 3/8-16 Thd.
17	47259	4	Agitator Blade	40	1509-90	1	Bolt, Hex 1/4-20 x 1-1/4" Lg.
18	47978	16	Screw, #8-32 x 1/4" Lg.	41	47623	1	Hitch Pin, 3/8"
19	28479	2	Axle	42	43343	1	Hair Cotter Pin, 1/8"
20	46838	2	Spacer, Tube 1" OD x 1.65" Lg.	43	736-0142	2	Washer 1/4" x 5/8"
21	47458	2	Spacer, 1.25" OD x .330" Lg.		45473	1	Owners Manual
22	24534	2	Plate, Bearing				
23	40939	2	Wheel				